

FILTRI A CARTUCCE PLUG & PLAY GPP



PLUG & PLAY CARTRIDGES DUST COLLECTORS GPP
FILTRES À CARTOUCHES PLUG & PLAY GPP
PLUG & PLAY PATRONENFILTER GPP



FILTRI A CARTUCCE PLUG & PLAY GPP



GPP è la serie di filtri PLUG & PLAY a cartucce orizzontali con plug-fan e pulizia automatica.



Le configurazioni disponibili permettono l'utilizzo del filtro su portate e applicazioni diverse.

Il GPP ha un ingresso su entrambi i lati, garantendo al cliente la massima flessibilità d'installazione e posizionamento.

Il GPP è proposto in due configurazioni:

- Saldatura, con cartucce rivestite in Teflon.
- Taglio termico, con cartucce in cellulosa e nanofibra. La versione per taglio termico include un raccordo di ingresso dal basso, con anti scintilla e valvola di non ritorno.

Superate le cartucce, l'aria attraversa il ventilatore posto all'interno della struttura ed esce attraverso i fori sul tetto.

Il filtro è assemblato e pronto all'uso, assicurando un'installazione in pochi minuti.

SPECIFICHE TECNICHE

Specifiche versioni standard:

- Plug-fan
- Cartucce rivestite in Teflon (Saldatura)
- Cartucce in cellulosa con nanofibra (Taglio termico)
- Superficie filtrante da 56 a 189 m²
- Quadro di controllo
- Pulizia automatica ad aria compressa
- Temperatura massima 80°C
- Installazione interna

Accessori:

- Inverter
- Versione ATEX zona 22 3D
- Raccordo in ingresso
- Raccordo in ingresso con maglia metallica
- Raccordo in uscita
- Box insonorizzato
- Scarico con filtro HEPA H13 o H14

Materiali e finitura:

- Acciaio inossidabile
- Verniciato

PLUG & PLAY CARTRIDGES DUST COLLECTORS GPP



GPP is the PLUG & PLAY series with horizontal cartridges, plug-fan and reverse-jet cleaning.



The available configurations allow the dust collector to be used on different airflows and applications.

The GPP has an inlet on both sides, giving the customer maximum flexibility in installation and positioning.

The GPP is offered in two configurations:

- Welding, with Teflon-coated cartridges.
- Thermal cutting, with cellulose and nanofibre cartridges. The thermal cutting version includes a bottom inlet transition piece with anti-spark filter and non-return valve.

After the cartridges, the air passes through the fan located inside the structure and exits through holes on the roof.

The dust collector is assembled and ready to use, ensuring an installation in just a few minutes.

TECHNICAL SPECIFICATIONS

Standard version:

- Plug-Fan
- Teflon coated cartridges (Welding)
- Cellulose with nanofiber cartridges (Thermal Cutting)
- Filtering surface from 56 to 189 m²
- Control panel
- Automatic reverse-jet cleaning
- Maximum temperature 80°C
- Indoor installation

Accessories:

- Control panel with variable speed drive
- ATEX 22 3D Version
- Inlet transition piece
- Inlet transition piece with metal mesh
- Outlet transition piece
- Soundproofing box
- Discharge with H13 or H14 HEPA filter

Materials and finish:

- Stainless steel
- Painted



FILTRES À CARTOUCHES PLUG & PLAY GPP



GPP est la série de filtres PLUG & PLAY avec cartouches horizontales, plug-fan et nettoyage automatique.

Les configurations disponibles permettent d'utiliser le filtre avec différents débits et applications.

Le GPP est équipé d'une entrée sur les deux côtés, ce qui offre au client une **flexibilité maximale en matière d'installation et de positionnement**.

Le GPP est proposé en deux configurations :

- **Soudure**, avec cartouches revêtues en téflon.
- **Découpe thermique**, avec cartouches en cellulose et en nanofibres. La version pour la découpe thermique comprend un **raccord carré-ronde par le bas, avec filtre anti-étincelles et un clapet anti-retour**.

Une fois passées les cartouches, l'air traverse le ventilateur situé à l'intérieur de la structure et sort par les trous du toit.

Le filtre est assemblé et prêt à l'emploi, ce qui permet une **installation en quelques minutes**.



DONNEES TECHNIQUES

Détails standard:

- Plug-Fan
- Cartouches revêtue en Teflon (Soudure)
- Cartouches en cellulose avec nanofibre (Découpe thermique)
- Surface de filtration de 56 à 189 m²
- Tableau électrique
- Nettoyage pneumatique automatique
- Température maximale 80°C
- Installation à l'intérieur

Accessoires:

- Panneau électrique avec inverter
- Version ATEX 22 3D
- Raccord à l'entrée
- Raccord d'entrée avec filtre métallique
- Raccord à la sortie
- Caisson insonorisée
- Décharge avec filtre HEPA H13 ou H14

Matériaux et finition:

- Acier inox
- Verni

PLUG & PLAY PATRONENFILTERN GPP



GPP ist die PLUG & PLAY Filtern mit horizontalen Patronen, Plug-Fan und automatischer Reinigung.

Die verfügbaren Konfigurationen ermöglichen den Einsatz des Filters bei unterschiedlichen Durchflüssen und Anwendungen.

Der GPP hat einen Eingang auf beiden Seiten, was dem Kunden **maximale Flexibilität bei der Installation und Positionierung** bietet.

Die GPP wird in 2 Konfigurationen angeboten:

- **Schweißen**, mit teflonbeschichteten Patronen.
- **Thermisches Schneiden**, mit Zellulose- und Nanofaserkartuschen. Die Version für thermisches Schneiden umfasst einen **Eintrittsanschluss am unteren mit Metallfilter und Rückschlagventil**.

Nach den Patronen strömt die Luft durch das Ventilator, das sich im Inneren der Struktur befindet, und tritt durch Löcher im Dach aus.

Der Filter ist fertig montiert und einsatzbereit, so dass die **Installation in wenigen Minuten** erfolgt.



TECHNISCHE DATEN

Spezifikationen der Standardversion:

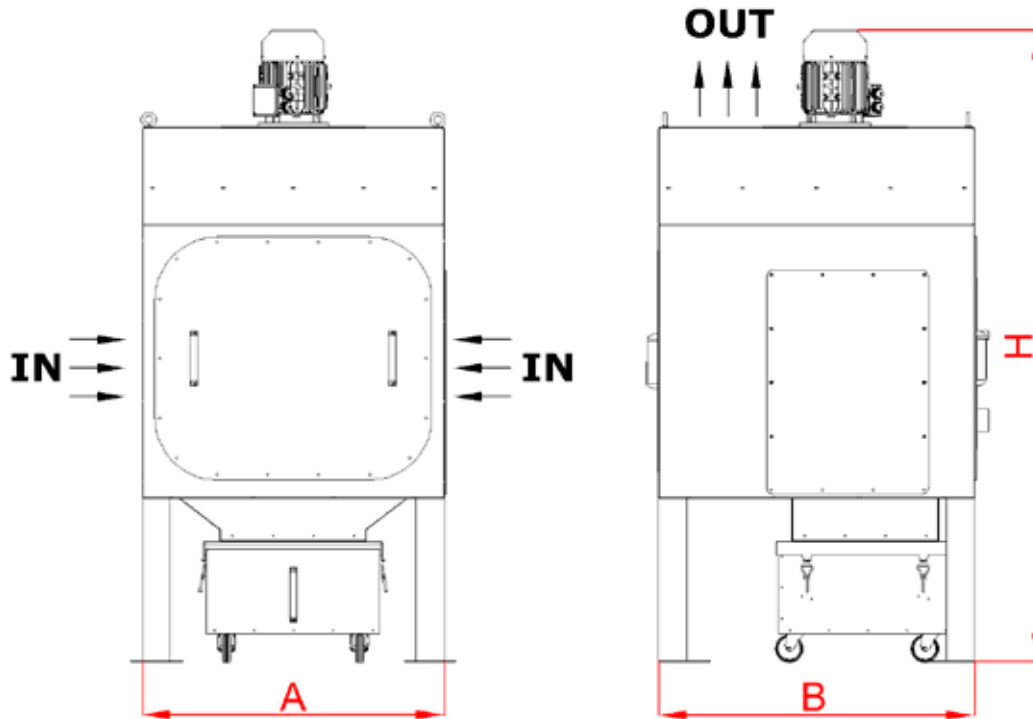
- Plug-Fan
- Teflonbeschichtete Patronen (Schweißen)
- Zellulose-Patronen mit Nanofaser (Thermische Schneiden)
- Filterfläche von 56 bis 189 m²
- Schaltschrank
- Automatische Druckluftabreinigung
- Maximale Temperatur 80°C
- Installation im Inneren

Zubehör:

- Schaltschrank mit Frequenzumrichter
- ATEX 22 3D Version
- Anschluss am Eintritt
- Anschluss am Eintritt mit Metallgitter
- Anschluss am Auslass
- Schalldichtes Gehäuse
- Austritt mit HEPA H13 oder H14 Filter

Materialien und Verarbeitung:

- Edelstahl
- Lackiert



ARTICOLO ARTICLE ARTICLE ARTIKEL		GPP 4 4 kW	GPP 4 5.5 kW	GPP 6 5.5 kW	GPP 6 7.5 kW	GPP 9 7.5 kW	GPP 9 11 kW
POTENZA - POWER PUISSANCE - LEISTUNG	kW	4	5,5	5,5	7,5	7,5	11
PORTATA MAX. MAX. AIRFLOW DÉBIT MAX. MAX. LUFTSTROM	m ³ /H	3.500		5.000		7.000	
PRESSIONE ASPIRATORE FAN PRESSURE PRÉSSION VENTILATEUR VENTILATORENDRUCK	Pa	2.450	3.220	2.730	3.710	2.550	3.500
PRESSIONE UTILE - AVAILABLE PRESSURE PRÉSSION UTILE - ARBEITSDRUCK	Pa	1.350	2.220	1.730	2.710	1.550	2.500
DIMENSIONI DIMENSIONS DIMENSIONS DIMENSIONEN	A	1.100		1.100		1.600	
	B	1.150		1.150		1.220	
	H	2.230		2.820		2.920	
BIDONE - BIN BIDON - SAMMELBEHÄLTER	L	100 L		100 L		100 L	
CARTUCCE - CARTRIDGES CARTOUCHES - PATRONEN	No.	4		6		9	
VERSIONE PER SALDATURA - WELDING VERSION - VERSION POUR SOUDURE - SCHWEIßEN -VERSION							
TESSUTO FILRANTE - FILTERING MEDIA TISSU FILTRANT - FILTERGEWEBE	Poliestere con rivestimento in Teflon - Teflon coated polyester Polyester revêtu en teflon - Teflonbeschichtete-Polyester						
SUP. FILRANTE - FILTER SURFACE SURF. FILTRATION - FILTERFLÄCHE	m ²	56		84		126	
VERSIONE TAGLIO TERMICO - THERMAL CUTTING VERSION - VERSION DECOUPE THERMIQUE - THERMISCHES SCHENIDEN-VERSION							
La versione del filtro per taglio laser include un raccordo in ingresso dal basso, con pre-filtro metallico e valvola di non ritorno The version for laser cutting includes a bottom inlet transition piece, with metal pre-filter and non-return valve La version du filtre à découpe laser comprend un raccord à l'entrée par le bas avec un pré-filtre métallique et un clapet anti-retour Die Filterversion für Laserschneiden umfasst einen unteren Eingangsanschluss mit Metallvorfilter und Rückschlagventil							
TESSUTO FILRANTE - FILTERING MEDIA TISSU FILTRANT - FILTERGEWEBE	Cellulosa con nanofibra - Cellulose with nanofiber Cellulose avec nanofivre - Zellulose mit Nanofaser						
SUP. FILRANTE - FILTER SURFACE SURF. FILTRATION - FILTERFLÄCHE	m ²	84		126		189	



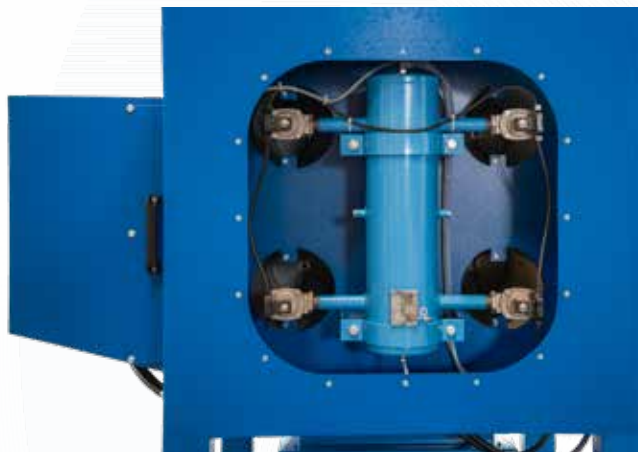
OPTIONAL

- >>> Raccordo ingresso
- >>> Inlet transition piece
- >>> Raccord à l'entrée
- >>> Anschluss am Eintritt



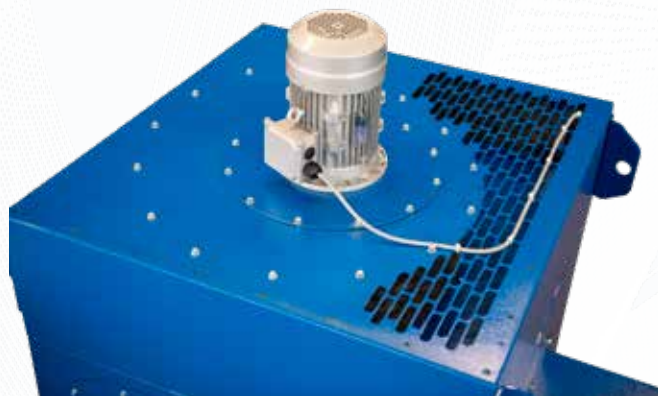
STANDARD

- >>> Serbatoio e ventilatore integrati
- >>> Integrated cleaning tank and fan
- >>> Réservoir et ventilateur intégrés
- >>> Integrierter Tank und Ventilator



OPTIONAL

- >>> Box insonorizzato
- >>> Soundproofing box
- >>> Caisson insonorisée
- >>> Schalldichtes Gehäuse



OPTIONAL

- >>> Filtro HEPA in uscita
- >>> HEPA filter on discharge
- >>> Filtre HEPA à la sortie
- >>> HEPA-Filter am austritt



