

# FILTRI A TASCHE PER NEBBIE OLEOSE GOF



POCKET FILTERS FOR OIL MISTS GOF  
FILTRES A POCHE BROUILLARD D'HUILE GOF  
TASCHENFILTER FÜR ÖLNEBEL GOF



## FILTRI A TASCHE PER OLIO GOF



I filtri **GOF** sono progettati per trattare le nebbie oleose. Questa serie può trattare diverse tipologie di oli:

- Olio intero;
- Olio emulsionato.

Grazie alla coalescenza, le particelle più piccole si uniscono tra di loro per formarne una più grande. A fine lavorazione le particelle agglomerate si depositano nel bidone, lasciando pulita la tasca filtrante.

I filtri **GOF** sono realizzati con l'ingresso dell'aria inquinata nella parte bassa del filtro, dove si crea una prima separazione inerziale, per garantire una maggiore durata e una migliore efficienza delle tasche filtranti.

Il filtro è composto da tre stadi filtranti:

1. Separatore di gocce
2. Filtro metallico
3. Tasca per olio

La serie dei filtri **GOF V** è completa di ventilatore in un box insonorizzato.



### SPECIFICHE TECNICHE

#### Specifiche versioni standard:

- Tramoggia saldata a tenuta di olio
- Tasche oleo repellenti con superficie filtrante da 6 a 48 m<sup>2</sup>
- Ventilatore (GOFV)
- Bidone di raccolta da 10 L
- Depressione massima 2.500 Pa
- Temperatura massima 70°C

#### Accessori:

- Tasche con maggior superficie
- Quadro elettrico e/con inverter
- Pressostato differenziale
- Vasca di raccolta olio sotto il filtro
- Filtro HEPA su scarico (GOFV)

#### Materiali e finitura:

- Lamiera zincata
- Acciaio inossidabile
- Verniciato

## POCKET FILTERS FOR OIL GOF



Filter series **GOF** is designed for oil mists fumes. This series could treat different kind of oil:

- Neat oil;
- Emulsified oil.

Thanks to coalescence, the smaller particles come together to create a larger one. At the end of the process, the agglomerated particles fall into the collection bin keeping the pocket filter clean.

**GOF** filters are realized with the inlet of polluted air in the lower part, in order to have a first inertial separation and to guarantee an higher filtration efficiency and a longer lifetime of the pocket filters.

The filter is composed by three filtering stages:

1. Droplet separator
2. Metal filter
3. Oil pocket

**GOF V** series designed with built-in fan in a soundproofed box.



### TECHNICAL SPECIFICATIONS

#### Standard version:

- Oil-tight welded hopper
- Oil repellent pocket filter with surface from 6 to 48 m<sup>2</sup>
- Fan (GOFV)
- Collection bin 10 L
- Maximum vacuum 2.500 Pa
- Maximum temperature 70°C

#### Accessories:

- Pocket with more filter surface
- Control panel with/or inverter
- Differential pressure gauge
- Collection tank for oil placed under the filter
- HEPA filter on discharge (GOFV)

#### Materials and finish:

- Galvanized metal sheet
- Stainless steel
- Painted



## FILTRES A POCHE BROUILLARD D'UILE GOF



Les filtres **GOF** sont conçus pour traiter les brouillards d'huile. Cette série peut traiter différents types d'huiles:

- Huile entière;
- Huile émulsionnée.

Grâce à la coalescence, les plus petites particules sont jointes pour en former une plus grande. À la fin du process, les particules agglomérées se déposent dans le bidon, laissant la poche du filtre propre.

Les filtres **GOF** sont fabriqués avec l'entrée d'air pollué dans la partie inférieure du filtre, créant ainsi une séparation inertielle, en assurant une plus grande durabilité et une meilleure efficacité des poches filtrantes.

Le filtre est constitué de trois étages de filtration:

1. Séparateur de gouttes
2. Filtre métallique
3. Poche pour huile

La série de filtres **GOFV** comprend un ventilateur dans un caisson insonorisé.



### DONNEES TECHNIQUES

#### Détails standard:

- Trémie soudée étanche à l'huile
- Poches oléofuges, avec surface de filtration de 6 à 48 m<sup>2</sup>
- Ventilateur (GOFV)
- Bidon de collecte 10 L
- Dépression maximale 2.500 Pa
- Température maximale 70°C

#### Accessoires:

- Poches avec majeure surface de filtration
- Tableau électrique avec/ou inverter
- Pressostat différentiel
- Cuve de récupération d'huile sous-filtre
- Filtre HEPA à la décharge (GOFV)

#### Matériaux et finition:

- Tôle galvanisée
- Acier inox
- Verni

## TASCHENFILTER FÜR ÖLNEBEL GOF



Die **GOF-Filter** sind für die Behandlung von ölhaltigen Nebeln konzipiert. Mit dieser Serie von Filtern können verschiedene Arten von Öl behandelt werden:

- Ganzes Öl;
- Emulgiertes Öl.

Dank der Koaleszenz schließen sich kleinere Partikeln zusammen und bilden eine größere Partikel. Am Ende des Prozesses werden die agglomerierten Partikeln in der Trommel abgelagert, so dass die Filtertasche sauber bleibt.

In den **GOF-Filtern** befindet sich die verschmutzte Luft am unteren Ende des Filters, was zu einer Trägheitsabscheidung führt und eine längere Lebensdauer und bessere Effizienz der Filtertaschen gewährleistet.

Der Filter besteht aus drei Filterstufen:

1. Tröpfchenabscheider
2. Metallfilter
3. Öltasche

Die **GOF V**-Filterserie wird komplett mit einem Ventilator geliefert, der in einem schalldichten Gehäuse installiert ist.



### TECHNISCHE DATEN

#### Standardversion:

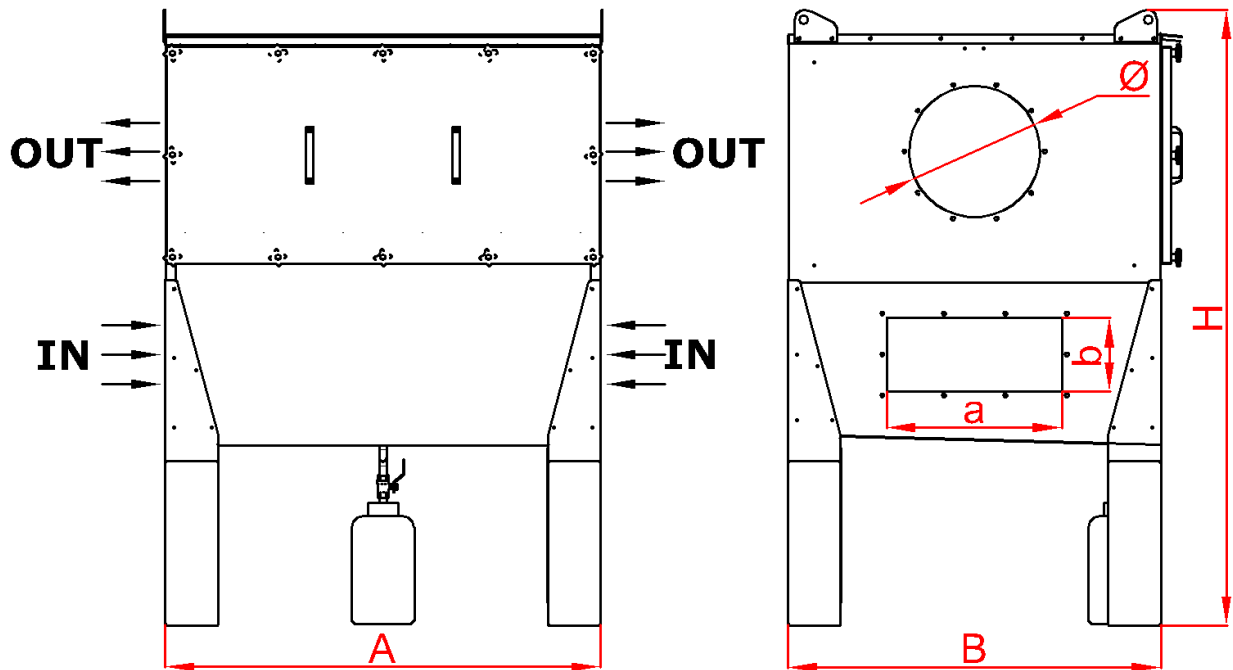
- Öldichter geschweißter Trichter
- Ölabweisende Taschen mit Filteroberfläche von 6 bis 48 m<sup>2</sup>
- Ventilator (GOFV)
- Sammelbehälter 10 L
- Maximaler Unterdruck 2.500 Pa
- Maximale Temperatur 70°C

#### Zubehör:

- Taschen mit größerer Oberfläche
- Schaltschrank mit/oder Frequenzumrichter
- Differenzdruckschalter
- Ölauffangbehälter unter dem Filter
- HEPA am Austritt (GOFV)

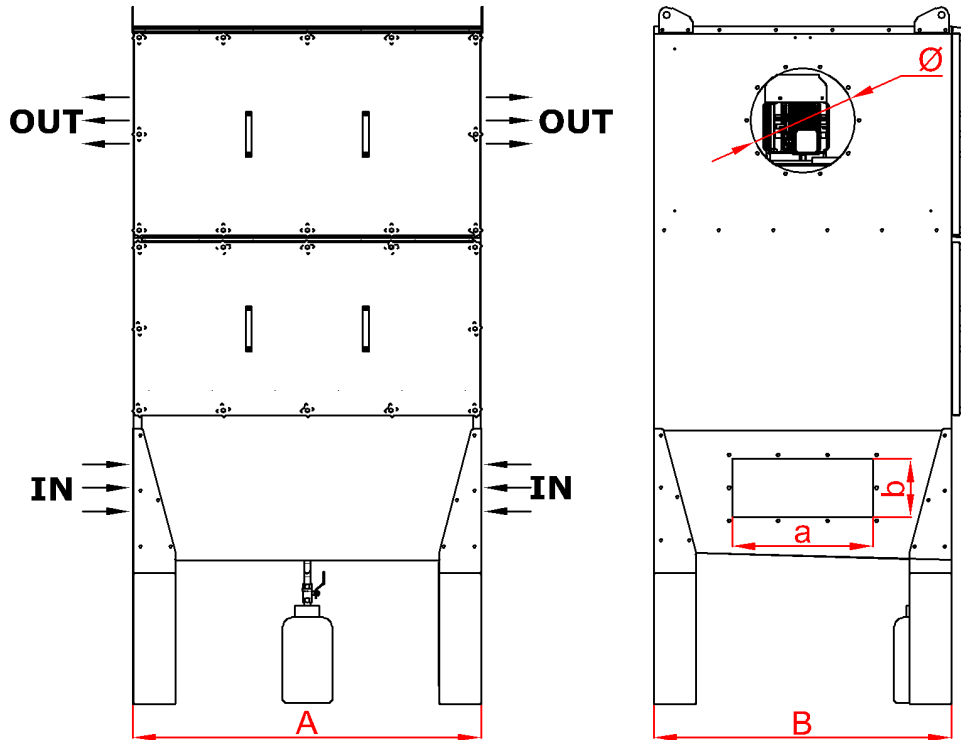
#### Materialien und Verarbeitung:

- Verzinkte Bleche
- Edelstahl
- Lackiert



SENZA VENTILATORE - WITHOUT FAN - SANS VENTILATEUR - OHNE VENTILATOR

ARTICOLO ARTICLE ARTICLE ARTIKEL		GOF 2.000	GOF 4.000	GOF 6.000	GOF 8.000	GOF 12.000	GOF 16.000
PORTATA MAX. MAX. AIRFLOW DÉBIT MAX. MAX. LUFTSTROM	m <sup>3</sup> /h	2.500	5.000	7.500	10.000	15.000	20.000
PERDITA DI CARICO PRESSURE DROP PERTE DE CHARGE DRUCKABFALL	Pa	600	600	600	600	600	600
TASCA POCKET POCHE TASCHEN	No.	1	2	3	4	6	8
SUP. FILTRANTE FILTER SURFACE SURF. FILTRATION FILTERFLÄCHE	m <sup>2</sup>	6	12	18	24	36	48
EFF. FILTRANTE FILTER EFF. EFF. FILTRATION FILTEREFFIZIENZ	%	> 85 %	> 85 %	> 85 %	> 85 %	> 85 %	> 85 %
DIMENSIONI DIMENSIONS DIMENSIONS DIMENSIONEN	A B H	800 685 2.110	1.500 685 2.110	1.500 980 2.110	1.500 1.275 2.110	2.200 1.275 2.110	3.000 1.275 2.110
INGRESSO INLET ENTRÉE EINGTRITT	No. a x b	No. 1 250 x 150	No. 1 250 x 250	No. 1 500 x 250	No. 1 600 x 250	No. 1 800 x 250	No. 2 800 x 250
USCITA OUTLET SORTIE AUSTRITT	No. Ø	No. 1 200	No. 1 300	No. 1 350	No. 1 400	No. 1 400	No. 1 750 x 400
BIDONE BIN BIDON SAMMELBEHÄLTER	No. L	No. 1 10 L	No. 1 10 L	No. 1 10 L	No. 1 10 L	No. 1 10 L	No. 2 10 L



CON VENTILATORE INTEGRATO - INTEGRATED FAN - VENTILATEUR INTEGRÉ - MIT INTEGRIERTEM VENTILATOR

ARTICOLO ARTICLE ARTICLE ARTIKEL		GOFV 2.000	GOFV 4.000	GOFV 6.000	GOFV 8.000	GOFV 12.000	GOFV 16.000
POTENZA POWER PUISSANCE LEISTUNG	kW	2,2	3	4	5,5	11	15
PORTATA AIRFLOW DÉBIT LUFTSTROM	m <sup>3</sup> /h	2.000	4.000	6.000	8.000	12.000	16.000
PRESSIONE ASPIRATORE FAN PRESSURE PRESSION VENTILATEUR VENTILATORENDRUCK	Pa	2.000	1.600	1.700	1.700	2.000	2.100
PRESSIONE UTILE AVAILABLE PRESSURE PRESSION UTILE ARBEITSDRUCK	Pa	1.400	1.200	1.100	1.100	1.400	1.500
RUMOROSITÀ SOUND LEVEL BRUIT GERÄUSCHPEGEL	Db(A)	73	75	78	80	81	84
TASCA POCKET POCHE TASCHEN	No.	1	2	3	4	6	8
SUP. FILTRANTE FILTER SURFACE SURF. FILTRATION FILTERFLÄCHE	m <sup>2</sup>	6	12	18	24	36	48
EFF. FILTRANTE FILTER EFF. EFF. FILTRATION FILTEREFFIZIENZ	%	> 85 %	> 85 %	> 85 %	> 85 %	> 85 %	> 85 %
DIMENSIONI DIMENSIONS DIMENSIONS DIMENSIONEN	A B H	800 685 2.740	1.500 685 2.990	1.500 980 2.990	1.500 1.275 2.990	2.200 1.275 2.990	3.000 1.275 2.990
INGRESSO INLET ENTRÉE EINTRITT	No. a x b	No. 1 250 x 150	No. 1 250 x 250	No. 1 500 x 250	No. 1 600 x 250	No. 1 800 x 250	No. 2 800 x 250
USCITA OUTLET SORTIE AUSTRITT	No. Ø	No. 1 250	No. 1 350	No. 1 450	No. 1 500	No. 1 600	No. 1 700
BIDONE BIN BIDON SAMMELBEHÄLTER	No. L	No. 1 10 L	No. 1 10 L	No. 1 10 L	No. 1 10 L	No. 1 10 L	No. 2 10 L





- >>> Uscita aria filtrata
- >>> Clean air outlet
- >>> Sortie d'air filtré
- >>> Austritt für gefilterte Luft

- >>> Modulo filtrante con porta per manutenzione
- >>> Filtering module with maintenance door
- >>> Module de filtration avec porte pour l'entretien
- >>> Filtermodul mit Wartungstür

- >>> Tramoggia e bidoni di raccolta
- >>> Hopper and collection bin
- >>> Trémie et bidon de collecte
- >>> Trichter und Sammelbehälter

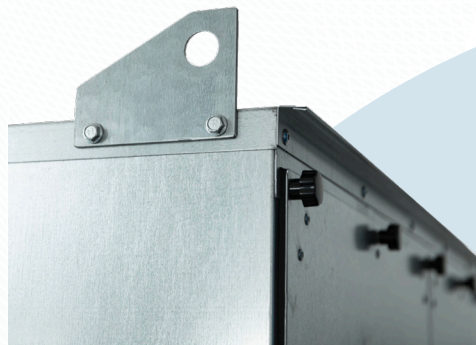
#### STANDARD

- >>> Facile manutenzione
- >>> Easy maintenance
- >>> Entretien facile
- >>> Einfache Wartung



#### STANDARD

- >>> Occhielli di sollevamento
- >>> Lifting hooks
- >>> Oeillets de levage
- >>> Hebeösen



#### STANDARD

- >>> Bidone di raccolta
- >>> Collection bin
- >>> Bidon de récolte
- >>> Sammelbehälter

