



# FILTRI A CARTUCCE CIRCOLARI GCC



CYLINDRICAL CARTRIDGES FILTERS GCC  
FILTRES A CARTOUCHES CYLINDRIQUES GCC  
ZYLINDRISCHER PATRONENFILTER GCC



## FILTRI A CARTUCCE CIRCOLARI GCC



I **GCC** sono la serie **circolare** di filtri a cartucce con pulizia automatica per depressioni fino a 40.000 Pa.

I **GCC** sono disponibili in 2 varianti di altezza delle cartucce filtranti:

- 600 mm
- 1.200 mm

L'ingresso dell'aria avviene alla base del cilindro, tangenziale alla struttura, creando un **effetto ciclonico** affinché l'inquinante si depositi in tramoggia.

La **pulizia in controcorrente tramite differenza di pressione** garantisce una lunga durata degli elementi filtranti.

I filtri sono muniti di occhielli per il sollevamento, per un'installazione semplice e veloce.



### SPECIFICHE TECNICHE

#### Varianti standard:

- Cartucce h. 600 mm
- Cartucce h. 1.200 mm

#### Specifiche versioni standard:

- Superficie filtrante da 20 a 240 m<sup>2</sup>
- Pulizia automatica ad aria compressa
- Depressione massima 40.000 Pa
- Temperatura massima 80°C

#### Accessori:

- Media filtranti per polveri specifiche
- Aspiratore a terra
- Quadro elettrico e/o inverter
- Sacchi a flusso bilanciato
- Valvola stellare
- Componenti ATEX zona 22 3D

#### Materiali e finitura:

- Acciaio inox
- Verniciato

## CYLINDRICAL CARTRIDGES FILTERS GCC



**GCC** are the **cylindrical** series of cartridges dust collectors with reverse jet cleaning for vacuum up to 40.000 Pa.

**GCC** are available with 2 different cartridges heights:

- 600 mm
- 1.200 mm

The inlet is at the bottom of the cylinder, tangential to the structure, creating a **cyclonic effect** to deposit the pollutant into the hopper.

**Automatic reverse jet cleaning by differential pressure** with compressed air ensure a good lifetime of filters.

All the filters are complete with lifting hooks for an easy and quick installation.



### TECHNICAL SPECIFICATIONS

#### Standard configurations:

- Cartridges h. 600 mm
- Cartridges h. 1.200 mm

#### Standard version:

- Filtering surface from 20 to 240 m<sup>2</sup>
- Automatic reverse jet cleaning
- Maximum vacuum 40.000 Pa
- Maximum temperature 80°C

#### Accessories:

- Different cartridges fabrics
- Extraction Fan on the ground
- Control panel with/or inverter
- Bin balance
- Rotary valve
- ATEX components zone 22 3D

#### Materials and finish:

- Stainless steel
- Painted



## FILTRES A CARTOUCHES CYLINDRIQUES GCC



Les GCC sont la série circulaire de filtres à cartouches avec nettoyage automatique pour les dépressions jusqu'à 40 000 Pa.

Les GCC sont disponibles avec 2 tailles de cartouches différentes:

- 600 mm
- 1.200 mm

L'entrée d'air est à la base du cylindre, tangente à la structure, créant un effet cyclonique pour que le polluant se dépose dans la trémie.

Le nettoyage à contre-courant par différence de pression garantit une longue durée des éléments filtrants.

Les filtres sont équipés d'œillets pour le levage, pour une installation rapide et facile.



### DONNEES TECHNIQUES

#### Variantes standard:

- Cartouches h. 600 mm
- Cartouches h. 1.200 mm

#### Détails standard:

- Surface de filtration de 20 à 240 m<sup>2</sup>
- Nettoyage automatique pneumatique
- Dépression maximale 40.000 Pa
- Température maxime 80°C

#### Accessoires:

- Cartouches en tissu différent
- Ventilateur au sol
- Panneau électrique et/ou onduleur
- Bacs avec sac équilibré
- Vanne rotative
- Composants ATEX zone 22 3D

#### Matériaux et finition:

- Acier inox
- Verni

## ZYLINDRISCHER PATRONENFILTER GCC



Die Serie GCC umfasst zylindrische Patronenfiltern mit automatischer Abreinigung für einen Unterdruck von bis zu 40.000 Pa.

Die GCC sind in 2 Höhenvarianten von Filterpatronen erhältlich:

- 600 mm
- 1.200 mm

Der Lufteintritt erfolgt an der Basis des Zylinders, tangential zur Struktur, wodurch ein Zykloneffekt entsteht, so dass der Schadstoff im Trichter abgelagert wird.

Die Rückstromabreinigung gewährleistet mittels Druckdifferenz eine lange Lebensdauer der Filterelemente.

Die Filter verfügen über Hebeösen, die eine schnelle und einfache Installation ermöglichen.



### TECHNISCHE DATEN

#### Standardversion:

- H. 600 mm Patronen
- H. 1.200 mm Patronen

#### Spezifikationen der standardvarianten:

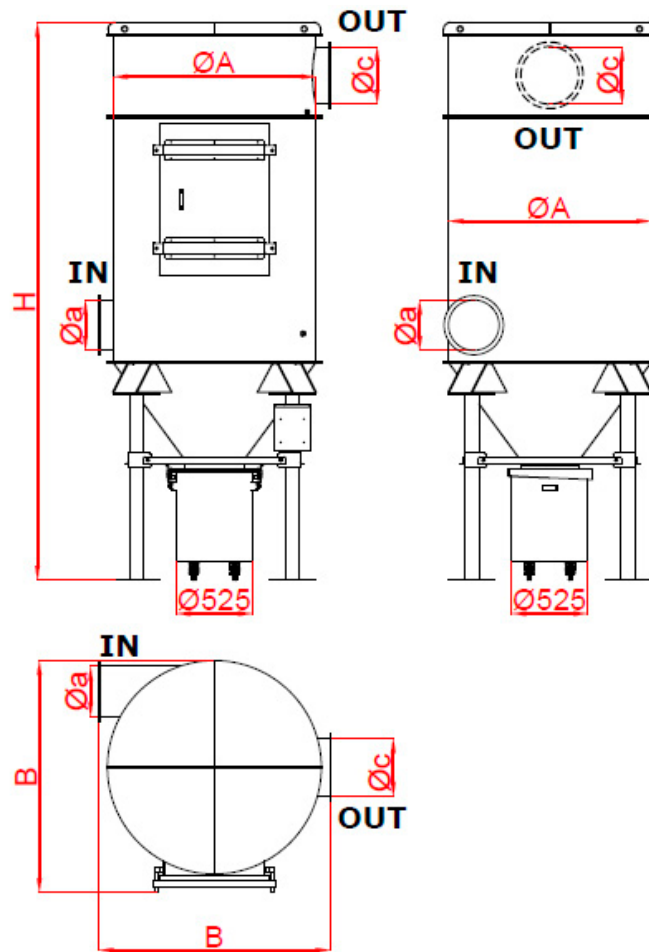
- Filtrationsoberfläche von 20 bis 240 m<sup>2</sup>
- Automatische Druckluftreinigung
- Maximaler Unterdruck 40.000 Pa
- Maximale Temperatur 80°C

#### Zubehör:

- Filtermedien für bestimmte Stäube
- Bodenventilator
- Schaltschrank und/oder Frequenzumrichter
- Balancierte Fließsäcke
- Zellenradschleuse
- ATEX Zone 22 3D-Komponenten

#### Materialien und Verarbeitung:

- Edelstahl
- Lackiert



ARTICOLO ARTICLE ARTIKEL		GCC 2 600	GCC 4 600	GCC 6 600	GCC 9 600	GCC 12 600	GCC 2 1.200	GCC 4 1.200	GCC 6 1.200	GCC 9 1.200	GCC 12 1.200
PORTATA MAX. MAX. AIRFLOW DÉBIT MAX. MAX. LUFTSTROM	m <sup>3</sup> /h	1.000	1.000	3.000	4.500	6.000	2.000	4.000	6.000	9.000	12.000
PERDITA DI CARICO PRESSURE DROP PERTE DE CHARGE DRUCKABFALL	Pa	1.000	1.000	1.000	1.000	1.000	1.000	1.000	1.000	1.000	1.000
CARTUCCE CARTRIDGES CARTOUCHES PATRONEN	No. h.	2	4	6	9	12	2	4	6	9	12
SUP. FILTRANTE FILTER SURFACE SURF. FILTRATION FILTERFLÄCHE	m <sup>2</sup>	20	40	60	90	120	40	80	120	180	240
DIMENSIONI DIMENSIONS DIMENSIONS DIMENSIONEN	Ø A B H	1.100 1.310 2.860	1.100 1.310 2.860	1.400 1.610 3.060	1.800 2.010 3.390	2.000 2.200 3.620	1.100 1.310 3.460	1.100 1.310 3.460	1.400 1.610 3.670	1.800 2.010 4.120	2.000 2.200 4.360
INGRESSO INLET ENTRÉE SCHMUTZLUFT-EINTRITT	Ø a	Ø 150	Ø 200	Ø 250	Ø 300	Ø 320	Ø 280	Ø 350	Ø 420	Ø 350	Ø 500
USCITA OUTLET SORTIE REINLUFT-AUSTRITT	Ø b	Ø 150	Ø 220	Ø 280	Ø 320	Ø 400	Ø 300	Ø 380	Ø 450	Ø 380	Ø 520
BIDONE BIN BAC SAMMELBEHÄLTNER	Ø L	Ø 525 100 L	Ø 525 100 L	Ø 525 100 L	Ø 525 100 L	Ø 525 100 L	Ø 525 100 L	Ø 525 100 L	Ø 525 100 L	Ø 525 100 L	Ø 525 100 L



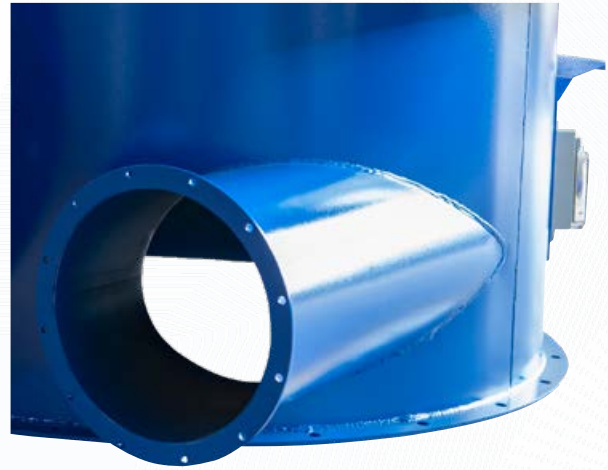
**STANDARD**

- >>> Bidone di raccolta
- >>> Collection bin
- >>> Bidon de récolte
- >>> Sammelbehälter



**STANDARD**

- >>> Ingresso ciclonico
- >>> Cyclon inlet
- >>> Entrée cyclonique
- >>> Zyklonische Eintritt



**OPTIONAL**

- >>> Versione ATEX 22 3D
- >>> ATEX version zone 22 3D
- >>> ATEX version zone 22 3D
- >>> ATEX zone 22 3D-version



**OPTIONAL**

- >>> Valvola stellare
- >>> Rotary valve
- >>> Vanne rotative
- >>> Zellenradschleuse



**STANDARD**

- >>> Pressostato differenziale
- >>> Differential pressure gauge
- >>> Pressostat différentiel
- >>> Differenzdruckschalter



