

# FILTRI A CARTUCCE CIRCOLARI GCC ATEX



CYLINDRICAL CARTRIDGES FILTERS GCC ATEX  
FILTRES A CARTOUCHES CYLINDRIQUES GCC ATEX  
ZYLINDRISCHER PATRONENFILTER GCC ATEX



## FILTRI A CARTUCCE CIRCOLARI GCC ATEX



I GCC ATEX sono la serie circolare di filtri a cartucce con pulizia automatica per depressioni fino a 40.000 Pa, progettati per trattare polveri esplosive classe ST1 e certificati ATEX per zona 22 3D.

I GCC ATEX sono disponibili in 2 varianti di altezze di cartucce filtranti:

- 600 mm
- 1.200 mm

I GCC ATEX sono l'evoluzione delle serie standard. Quindi in aggiunta ai classici GCC, hanno:

- Portello/i antiscoppio posizionato a debita distanza dagli elementi filtranti come previsto da normativa UNI EN 14491
- Componenti certificati ATEX
- Elementi antistatici



### SPECIFICHE TECNICHE

#### Varianti standard:

- Cartucce h. 600 mm
- Cartucce h. 1.200 mm

#### Specifiche versioni standard:

- Superficie filtrante da 20 a 240 m<sup>2</sup>
- Componenti ATEX ed elementi antistatici
- Pulizia automatica ad aria compressa
- Depressione massima 40.000 Pa
- Temperatura massima 80°C

#### Accessori:

- Aspiratore ATEX a terra
- Quadro elettrico e/o inverter
- Valvola stellare ATEX
- Pannello antiscoppio con dispositivo antifiama



#### Materiali e finitura:

- Acciaio inox
- Verniciato

## CYLINDRICAL CARTRIDGES FILTERS GCC ATEX



GCC ATEX are the cylindrical series of cartridges filters with reverse jet cleaning for vacuum up to 40.000 Pa, designed to handle explosive dust ST1 class and certified ATEX for zone 22 3D.

GCC ATEX filters are available with 2 different cartridges heights:

- 600 mm
- 1.200 mm

GCC ATEX are the upgrade of the non-explosive dust series. In addition to the classic GCC, they are complete of:

- Explosion relief panel/s placed at a proper distance from filtering elements as per normative UNI EN 14491
- ATEX components
- Antistatic elements



### TECHNICAL SPECIFICATIONS

#### Standard configurations:

- Cartridges h. 600 mm
- Cartridges h. 1.200 mm

#### Standard version:

- Filtering surface from 20 to 240 m<sup>2</sup>
- ATEX components and antistatic
- Automatic reverse jet cleaning
- Maximum vacuum 40.000 Pa
- Maximum temperature 80°C

#### Accessories:

- ATEX fan on the ground
- Control panel with/or inverter
- ATEX Rotary valve
- Explosion relief panel with anti-flame device



#### Materials and finish:

- Stainless steel
- Painted



## FILTRES A CARTOUCHES CYLINDRIQUES GCC ATEX



Les GCC ATEX sont la série circulaire de filtres à cartouches avec nettoyage automatique pour les dépressions jusqu'à 40 000 Pa, pour traiter les poussières explosives de classe ST1 et certifiées ATEX pour la zone 22 3D.

Les GCC ATEX sont disponibles avec 2 tailles de cartouches différentes:

- 600 mm
- 1.200 mm

Les GCC ATEX sont l'évolution de la série pour les poudres non explosives. Donc, en plus des classiques, ils ont:

- Porte (s) anti-explosion positionnée (s) à une distance de sécurité des éléments filtrants conformément à la norme UNI EN 14491
- Composants ATEX
- Éléments antistatiques



### DONNEES TECHNIQUES

#### Variantes standard:

- Cartouches h. 600 mm
- Cartouches h. 1.200 mm

#### Détails standard:

- Surface de filtration de 20 à 240 m<sup>2</sup>
- Composant ATEX et éléments antistatiques
- Nettoyage automatique pneumatique
- Dépression maximale 40.000 Pa
- Température maximale 80°C

#### Accessoires:

- Ventilateur ATEX au sol
- Panneau électrique et/ou onduleur
- Vanne rotative ATEX
- Panneau anti explosion avec dispositif anti flamme



#### Matériaux et finition:

- Acier inox
- Verni

## ZYLINDRISCHER PATRONENFILTER GCC ATEX



Die Serie GCC ATEX umfasst zylindrische Patronenfiltern mit automatischer Abreinigung für einen Unterdruck von bis zu 40.000 Pa, die für die Handhabung von explosiven Stäuben der Klasse ST1 entwickelt wurden und die ATEX-Zertifizierung für Zone 22 3D einhalten.

Die Filter ATEX GCC sind in 2 Höhenvarianten von Filterpatronen erhältlich:

- 600 mm
- 1.200 mm

Die Filter ATEX GCC sind eine Weiterentwicklung der Standardserie. Zusätzlich zu den klassischen GCC-Filtern bieten sie:

- Explosionsschutzlücke/n in angemessenem Abstand zu den Filterelementen, wie in der Norm UNI EN 14491 gefordert
- ATEX-zertifizierte Komponenten
- Antistatische Elemente



### TECHNISCHE DATEN

#### Standardversion:

- H. 600 mm Patronen
- H. 1.200 mm Patronen

#### Spezifikationen der standardvarianten:

- Filtrationsoberfläche von 20 bis 240 m<sup>2</sup>
- ATEX- und antistatische Komponenten
- Automatische Druckluftreinigung
- Maximaler Unterdruck 40.000 Pa
- Maximale Temperatur 80°C

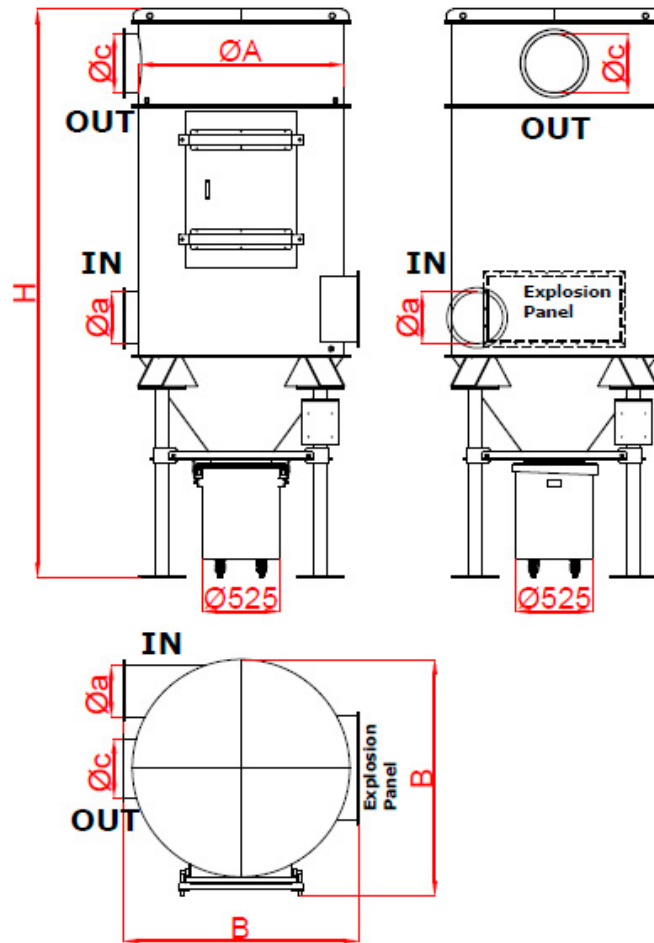
#### Zubehör:

- ATEX-Bodenventilator
- Schaltschrank und/oder Frequenzumrichter
- ATEX- Zellenradschleuse
- Explosionsgeschütztes mit Flammendurchschlagssicherung

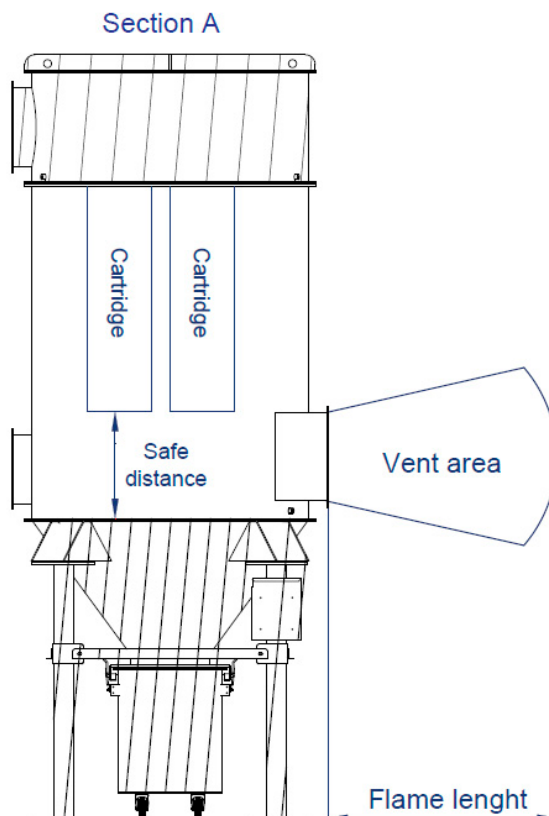


#### Materialien und Verarbeitung:

- Edelstahl
- Lackiert



| ARTICOLO<br>ARTICLE<br>ARTIKEL                                       |                   | GCC 2<br>600<br>ATEX    | GCC 4<br>600<br>ATEX    | GCC 6<br>600<br>ATEX    | GCC 9<br>600<br>ATEX    | GCC 12<br>600<br>ATEX   | GCC 2<br>1.200<br>ATEX  | GCC 4<br>1.200<br>ATEX  | GCC 6<br>1.200<br>ATEX  | GCC 9<br>1.200<br>ATEX  | GCC 12<br>1.200<br>ATEX |
|--|-------------------|-------------------------|-------------------------|-------------------------|-------------------------|-------------------------|-------------------------|-------------------------|-------------------------|-------------------------|-------------------------|
| PORTATA MAX.<br>MAX. AIRFLOW<br>DÉBIT MAX.<br>MAX. LUFTSTROM         | m <sup>3</sup> /h | 1.000                   | 1.000                   | 3.000                   | 4.500                   | 6.000                   | 2.000                   | 4.000                   | 6.000                   | 9.000                   | 12.000                  |
| PERDITA DI CARICO<br>PRESSURE DROP<br>PERTE DE CHARGE<br>DRUCKABFALL | Pa                | 1.000                   | 1.000                   | 1.000                   | 1.000                   | 1.000                   | 1.000                   | 1.000                   | 1.000                   | 1.000                   | 1.000                   |
| CARTUCCE<br>CARTRIDGES<br>CARTOUCHES<br>PATRONEN                     | No.<br>h.         | 2                       | 4                       | 6                       | 9                       | 12                      | 2                       | 4                       | 6                       | 9                       | 12                      |
| SUP. FILTRANTE<br>FILTER SURFACE<br>SURF. FILTRATION<br>FILTERFLÄCHE | m <sup>2</sup>    | 20                      | 40                      | 60                      | 90                      | 120                     | 40                      | 80                      | 120                     | 180                     | 240                     |
| DIMENSIONI<br>DIMENSIONS<br>DIMENSIONS<br>DIMENSIONEN                | Ø A<br>B<br>H     | 1.100<br>1.310<br>2.860 | 1.100<br>1.310<br>2.860 | 1.400<br>1.610<br>3.060 | 1.800<br>2.010<br>3.390 | 2.000<br>2.200<br>3.620 | 1.100<br>1.310<br>3.440 | 1.100<br>1.310<br>3.440 | 1.400<br>1.610<br>3.670 | 1.800<br>2.010<br>4.120 | 2.000<br>2.200<br>4.360 |
| INGRESSO<br>INLET<br>ENTRÉE<br>SCHMUTZLUFT-EINTRITT                  | Ø a               | Ø 150                   | Ø 200                   | Ø 250                   | Ø 300                   | Ø 300                   | Ø 280                   | Ø 350                   | Ø 420                   | Ø 350                   | Ø 500                   |
| USCITA<br>OUTLET<br>SORTIE<br>REINLUFT-AUSTRITT                      | Ø b               | Ø 150                   | Ø 220                   | Ø 280                   | Ø 320                   | Ø 400                   | Ø 300                   | Ø 380                   | Ø 450                   | Ø 380                   | Ø 520                   |
| BIDONE<br>BIN<br>BAC<br>SAMMELBEHÄLTER                               | Ø<br>L            | Ø 525<br>100 L          | Ø 525<br>100 L          | Ø 525<br>100 L          | Ø 525<br>100 L          | Ø 525<br>100 L          | Ø 525<br>100 L          | Ø 525<br>100 L          | Ø 525<br>100 L          | Ø 525<br>100 L          | Ø 525<br>100 L          |



| CARATTERISTICHE ESPLOSIONE - EXPLOSION DATA - DONNEES D'EXPLOSION - EXPLOSIONMERKMALE  |                |  |     |     |     |     |
|--|----------------|--|-----|-----|-----|-----|
| ARTICOLO - ARTICLE<br>ARTICLE - ARTIKEL  |                | 2                                      | 4   | 6   | 9   | 12  |
| STRINGA DI CERTIFICAZIONE FILTRO<br>FILTER CERTIFICATION CODE<br>CODE DE CERTIFICATION DU FILTRE<br>FILTER ZERTIFIZIERUNG STRING |                | CE Ex II 3D c T135°C -10°C < Ta < 80°C |     |     |     |     |
| P MAX  | BAR            | 8                                      | 8   | 8   | 8   | 8   |
| ALTEZZA CARTUCCE 600 MM - CARTRIDGES HEIGHT 600 MM - HAUTER DES CARTOUCHES 600 MM - PATRONENHÖHE 600 MM                          |                |  |     |     |     |     |
| No. PANNELLI ANTISCOPPIO<br>No. EXPLOSION PANEL<br>No. PORTE ANTI-EXPLOSION<br>No. EXPLOSIONSGESCHÜTZTE PLATTEN                  |                | 1                                      | 1   | 1   | 1   | 1   |
| KST  | M BAR/S        | 200                                    | 200 | 200 | 200 | 200 |
| LUNGHEZZA FIAMMA<br>FLAME LENGHT<br>LONGUEUR FLAMME<br>LÄNGE DER FLAMME  | M <sub>T</sub> | 12                                     | 12  | 14  | 17  | 18  |
| ALTEZZA CARTUCCE 1.200 MM - CARTRIDGES HEIGHT 1.200 MM - HAUTER DES CARTOUCHES 1.200 MM - PATRONENHÖHE 1.200 MM                  |                |  |     |     |     |     |
| No. PANNELLI ANTISCOPPIO<br>No. EXPLOSION PANEL<br>No. PORTE ANTI-EXPLOSION<br>No. EXPLOSIONSGESCHÜTZTE PLATTEN                  |                | 1                                      | 1   | 1   | 1   | 1   |
| KST  | M BAR/S        | 200                                    | 200 | 200 | 200 | 200 |
| LUNGHEZZA FIAMMA<br>FLAME LENGHT<br>LONGUEUR FLAMME<br>LÄNGE DER FLAMME  | M <sub>T</sub> | 12                                     | 12  | 14  | 17  | 18  |



#### OPTIONAL

- >>> Valvola stellare ATEX
- >>> ATEX Rotary valve
- >>> Vanne rotative ATEX
- >>> Zellenradschleuse ATEX



#### STANDARD

- >>> Ingresso ciclonico
- >>> Cyclon inlet
- >>> Entrée cyclonique
- >>> Zyclonische Eintritt



#### STANDARD

- >>> Pressostato differenziale
- >>> Differential pressure gauge
- >>> Pressostat différentiel
- >>> Differenzdruckschalter



#### OPTIONAL

- >>> Pannello antiscoppio con dispositivo antifiamma
- >>> Explosion relief panel with anti-flame device
- >>> Panneau anti explosion avec dispositif anti flamme
- >>> Explosionsgeschütztes Paneel mit Flammendurchschlagssicherung

