

FILTRI A MANICHE CIRCOLARI CMP



CYLINDRICAL BAG FILTERS CMP
FILTRES A MANCHES CYLINDRIQUE CMP
ZYLINDRICHE SCHLAUCHFILTERN CMP



FILTRI A MANICHE CIRCOLARI CMP



I CMP sono la serie circolare di filtri a maniche con pulizia automatica per depressioni fino a 40.000 Pa.

I CMP sono disponibili in 3 varianti di altezze di maniche filtranti:

- 1.500 mm
- 2.000 mm
- 2.500 mm

L'ingresso dell'aria è alla base del cilindro, tangenziale alla struttura, creando un **effetto ciclonico** affinché l'inquinante si depositi in tramoggia.

La **pulizia in controcorrente tramite differenza di pressione** garantisce una lunga durata degli elementi filtranti.

I filtri sono muniti di occhielli per il sollevamento, per un'installazione semplice e veloce.



SPECIFICHE TECNICHE

Varianti standard:

- Maniche Ø 120 h. 1.500 mm
- Maniche Ø 120 h. 2.000 mm
- Maniche Ø 120 h. 2.500 mm

Specifiche versioni standard:

- Superficie filtrante da 7 a 89 m²
- Pulizia automatica ad aria compressa
- Depressione massima 40.000 Pa
- Temperatura massima 80°C

Accessori:

- Media filtranti per polveri specifiche
- Aspiratore
- Quadro elettrico e/o inverter
- Bin balance
- Valvola stellare
- Componenti ATEX zona 22 3D

Materiali e finitura:

- Acciaio inox
- Verniciato

CYLINDRICAL BAG DUST COLLECTORS CMP



CMP are the cylindrical series of bag dust collectors with reverse jet cleaning resistant up to 40.000 Pa.

CMP are available with 3 different bags height:

- 1.500 mm
- 2.000 mm
- 2.500 mm

The inlet is tangential to the structure at the bottom of the cylinder, creating a **cyclonic effect** to deposit the pollutant into the hopper.

Automatic reverse jet cleaning by differential pressure with compressed air to ensure a good lifetime of filters.

All dust collector are complete with lifting hooks for an easy and quick installation.



TECHNICAL SPECIFICATIONS

Standard configurations:

- Bags Ø 120 h. 1.500 mm
- Bags Ø 120 h. 2.000 mm
- Bags Ø 120 h. 2.500 mm

Standard version:

- Filtering surface from 7 to 89 m²
- Automatic reverse jet cleaning
- Maximum vacuum 40.000 Pa
- Maximum temperature 80°C

Accessories:

- Different bag fabrics
- Fan
- Control panel with/or inverter
- Bin balance
- Rotary valve
- ATEX Components zone 22 3D

Materials and finish:

- Stainless steel
- Painted



FILTRES A MANCHES CIRCULAIRES CMP



Les CMP sont la série circulaire de filtres à manches avec nettoyage automatique pour les dépressions jusqu'à 40.000 Pa.

Les CMP sont disponibles avec 3 différentes hauteurs de manches:

- 1.500 mm
- 2.000 mm
- 2.500 mm

L'entrée d'air est tangente à la structure à la base du cylindre, créant un **effet cyclonique** pour que le polluant se dépose dans la trémie.

Le **nettoyage à contre-courant par différence de pression** garantit une longue durée de vie des éléments filtrants.

Les filtres sont équipés d'œillets pour le levage, pour une installation rapide et facile.



DONNEES TECHNIQUES

Variantes standard:

- Manches Ø 120 mm h. 1.500 mm
- Manches Ø 120 mm h. 2.000 mm
- Manches Ø 120 mm h. 2.500 mm

Détails standard:

- Surface de filtration de 7 à 89 m²
- Nettoyage pneumatique automatique
- Dépression max. 40.000 Pa
- Température max. 80°C

Accessoires:

- Manches en tissu différent
- Ventilateur
- Tableau électrique et/ou onduleur
- Bin balance
- Vanne rotative
- Composants ATEX zone 22 3D

Matériaux et finition:

- Acier inox
- Verni

ZYLINDRISCHE SCHLAUCHFILTER CMP



Die CMP-serie umfasst zylindrischen Schlauchfilter mit automatischer Abreinigung für einen Unterdruck von bis zu 40.000 Pa.

Die CMP-Filter sind in 3 Varianten von Schlauchfiltern mit verschiedenen Höhen erhältlich:

- 1.500 mm
- 2.000 mm
- 2.500 mm

Der Lufteinlass erfolgt an der Basis des Zylinders, tangential zu der Struktur, Dank dieses Systems entsteht ein **Zykloneffekt**, wodurch der den Schadstoff im Trichter abgelagert.

Die **automatische Gegenstrom-Druckluftabreinigung durch Differenzdruckschalter** sorgt für eine lange Lebensdauer der Filterelemente.

Die Filter sind mit Hebeösen für eine schnelle und einfache Installation ausgestattet.



TECHNISCHE DATEN

Standardversion:

- Schläuche Ø 120 mm h. 1.500 mm
- Schläuche Ø 120 mm h. 2.000 mm
- Schläuche Ø 120 mm h. 2.500 mm

Spezifikationen der standardvarianten:

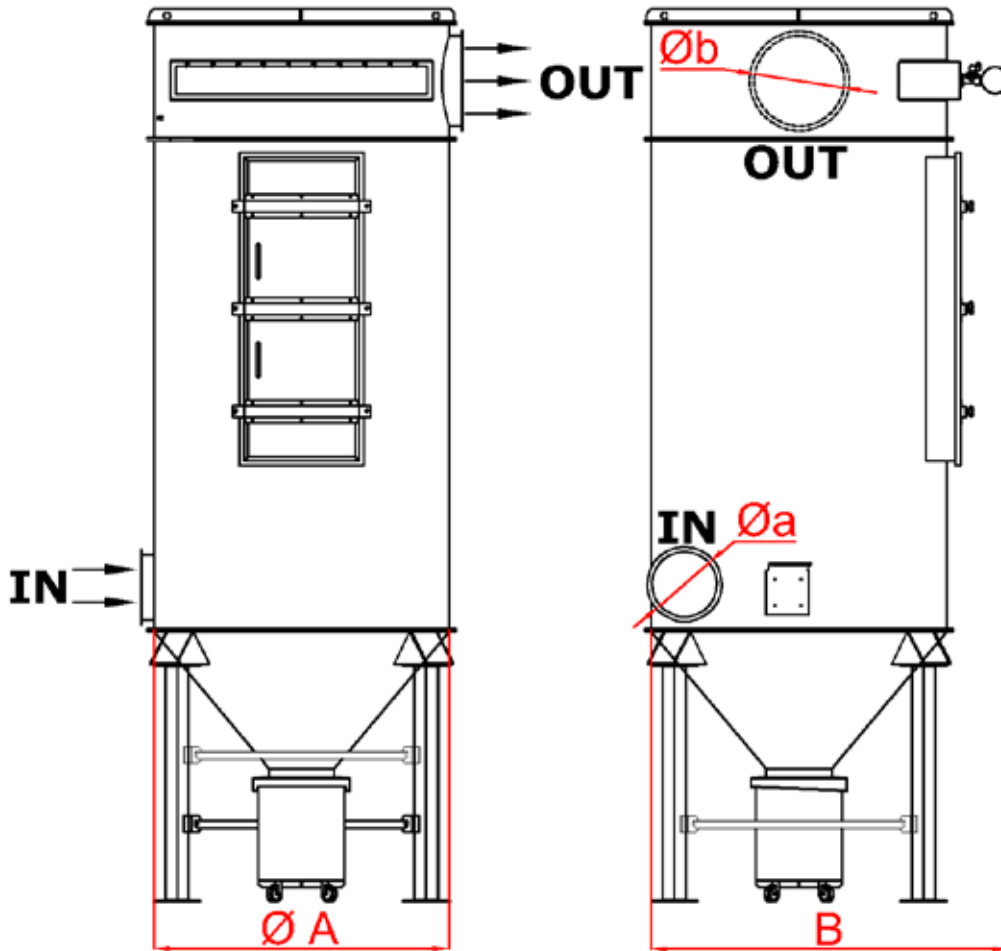
- Filterfläche von 7 bis 89 m²
- Automatische Druckluftreinigung
- Maximaler Unterdruck 40.000 Pa
- Maximale Temperatur 80°C

Zubehör:

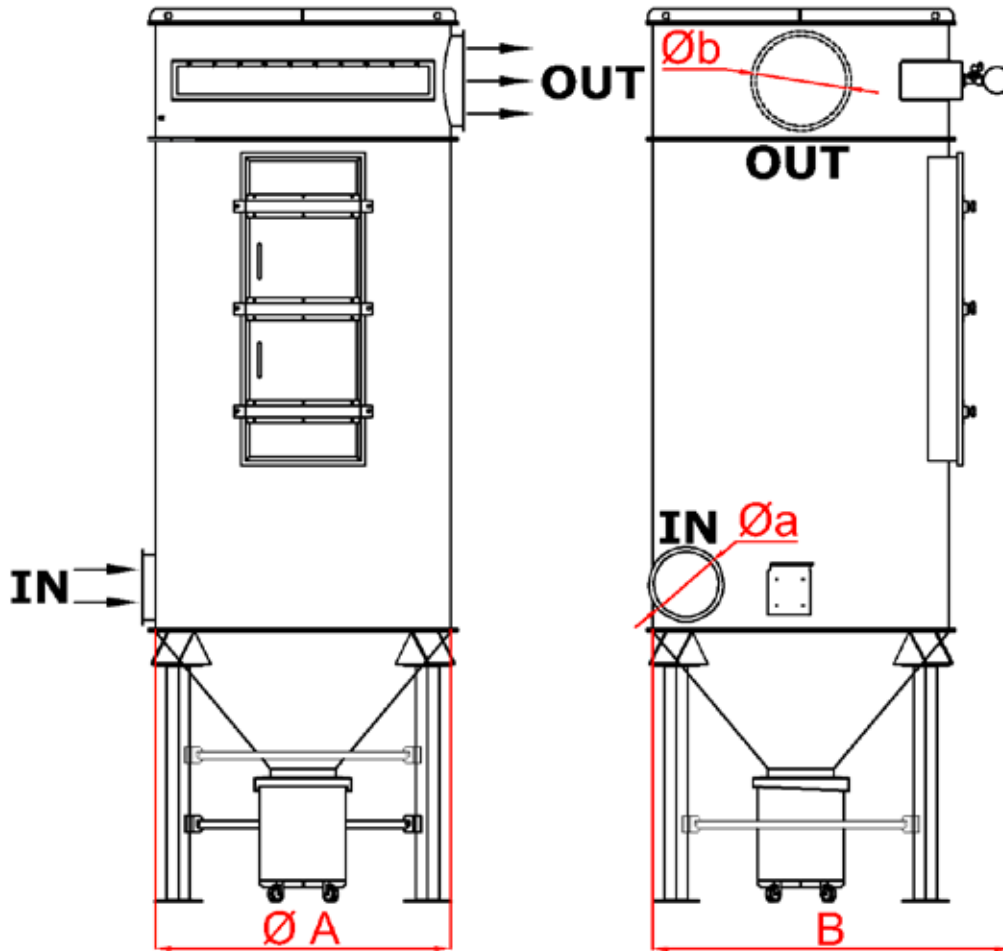
- Filtermedien für bestimmte Stäube
- Ventilator
- Schaltschrank und/oder Frequenzumrichter
- Bin Balance
- Zellenradschleuse
- ATEX Zone 22 3D-Komponenten

Materialien und Verarbeitung:

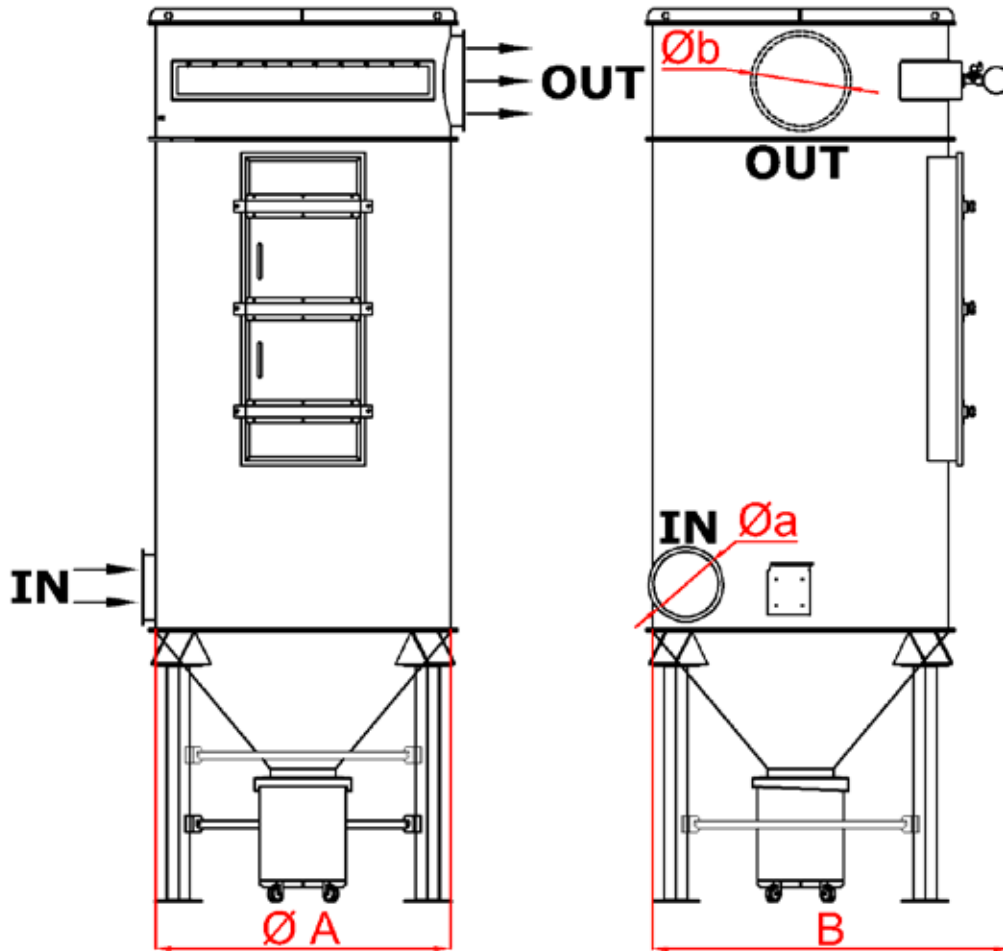
- Edelstahl
- Lackiert



ARTICOLO ARTICLE ARTICLE ARTIKEL		CMP 14 1.500	CMP 18 1.500	CMP 23 1.500	CMP 36 1.500	CMP 43 1.500	CMP 65 1.500	CMP 70 1.500	CMP 91 1.500
PORTATA MAX. MAX. AIRFLOW DÉBIT MAX. MAX. LUFTSTROM	m ³ /h	1.250	1.700	2.060	3.220	4.030	5.820	6.270	8.150
PERDITA DI CARICO PRESSURE DROP PERTE DE CHARGE DRUCKABFALL	Pa	1.000	1.000	1.000	1.000	1.000	1.000	1.000	1.000
MANICHE BAGS MANCHES SCHLÄUCHE	No.	14	18	23	36	43	65	70	91
SUP. FILTRANTE FILTER SURFACE SURF. FILTRATION FILTERFLÄCHE	m ²	7,84	10,08	12,88	20,16	24,08	36,40	39,20	50,96
DIMENSIONI DIMENSIONS DIMENSIONS DIMENSIONEN	Ø A B H	900 1.360 4.063	1.100 1.460 4.180	1.100 1.560 4.180	1.400 1.730 4.432	1.400 1.890 4.432	1.800 2.160 4.632	1.800 2.260 4.632	2.000 2.460 4.732
INGRESSO INLET ENTRÉE EINTRITT	Ø a	Ø 140	Ø 170	Ø 170	Ø 240	Ø 240	Ø 300	Ø 300	Ø 350
USCITA OUTLET SORTIE AUSTRITT	Ø b	Ø 200	Ø 250	Ø 250	Ø 350	Ø 350	Ø 450	Ø 450	Ø 500
BIDONE BIN BIDON SAMMELBEHÄLTER	Ø	Ø 525 100 L	Ø 525 100 L	Ø 525 100 L	Ø 525 100 L	Ø 525 100 L	Ø 525 100 L	Ø 525 100 L	Ø 525 100 L



ARTICOLO ARTICLE ARTICLE ARTIKEL		CMP 14 2.000	CMP 18 2.000	CMP 23 2.000	CMP 36 2.000	CMP 43 2.000	CMP 65 2.000	CMP 70 2.000	CMP 91 2.000
PORTATA MAX. MAX. AIRFLOW DÉBIT MAX. MAX. LUFTSTROM	m ³ /h	1.680	2.280	2.760	4.320	5.400	7.800	8.400	10.920
PERDITA DI CARICO PRESSURE DROP PERTE DE CHARGE DRUCKABFALL	Pa	1.000	1.000	1.000	1.000	1.000	1.000	1.000	1.000
MANICHE BAGS MANCHES SCHLÄUCHE	No.	14	18	23	36	43	65	70	91
SUP. FILTRANTE FILTER SURFACE SURF. FILTRATION FILTERFLÄCHE	m ²	10,50	13,5	17,25	27,00	32,25	48,75	52,50	68,25
DIMENSIONI DIMENSIONS DIMENSIONS DIMENSIONEN	Ø A B H	900 1.360 4.563	1.100 1.460 4.680	1.100 1.560 4.680	1.400 1.730 4.932	1.400 1.890 4.932	1.800 2.160 5.132	1.800 2.260 5.132	2.000 2.460 5.232
INGRESSO INLET ENTRÉE EINTRITT	Ø a	Ø 160	Ø 200	Ø 200	Ø 280	Ø 280	Ø 350	Ø 350	Ø 400
USCITA OUTLET SORTIE AUSTRITT	Ø b	Ø 250	Ø 300	Ø 300	Ø 400	Ø 400	Ø 550	Ø 550	Ø 600
BIDONE BIN BIDON SAMMELBEHÄLTER	Ø	Ø 525 100 L	Ø 525 100 L	Ø 525 100 L	Ø 525 100 L	Ø 525 100 L	Ø 525 100 L	Ø 525 100 L	Ø 525 100 L



ARTICOLO ARTICLE ARTICLE ARTIKEL		CMP 14 2.500	CMP 18 2.500	CMP 23 2.500	CMP 36 2.500	CMP 43 2.500	CMP 65 2.500	CMP 70 2.500	CMP 91 2.500
PORTATA MAX. MAX. AIRFLOW DÉBIT MAX. MAX. LUFTSTROM	m ³ /h	2.190	2.970	3.600	5.640	7.050	10.190	10.970	14.270
PERDITA DI CARICO PRESSURE DROP PERTE DE CHARGE DRUCKABFALL	Pa	1.000	1.000	1.000	1.000	1.000	1.000	1.000	1.000
MANICHE BAGS MANCHES SCHLÄUCHE	No.	14	18	23	36	43	65	70	91
SUP. FILTRANTE FILTER SURFACE SURF. FILTRATION FILTERFLÄCHE	m ²	13,72	17,64	22,54	35,28	42,14	63,70	68,60	89,18
DIMENSIONI DIMENSIONS DIMENSIONS DIMENSIONEN	Ø A	900	1.100	1.100	1.400	1.400	1.800	1.800	2.200
	B	1.360	1.460	1.560	1.730	1.890	2.160	2.260	2.460
	H	5.043	5.163	5.163	5.412	5.412	5.612	5.612	5.712
INGRESSO INLET ENTRÉE EINTRITT	Ø a	Ø 180	Ø 230	Ø 230	Ø 315	Ø 315	Ø 400	Ø 400	Ø 500
USCITA OUTLET SORTIE AUSRITT	Ø b	Ø 250	Ø 320	Ø 320	Ø 450	Ø 450	Ø 550	Ø 550	Ø 600
BIDONE BIN BIDON SAMMELBEHÄLTNER	Ø	Ø 525 100 L	Ø 525 100 L	Ø 525 100 L	Ø 525 100 L	Ø 525 100 L	Ø 525 100 L	Ø 525 100 L	Ø 525 100 L



STANDARD

- >>> Bidone di raccolta
- >>> Collection bin
- >>> Bidon de récolte
- >>> Sammelbehälter



OPTIONAL

- >>> Versione ATEX 22 3D
- >>> ATEX version zone 22 3D
- >>> Version ATEX zone 22 3D
- >>> ATEX-Version zone 22 3D



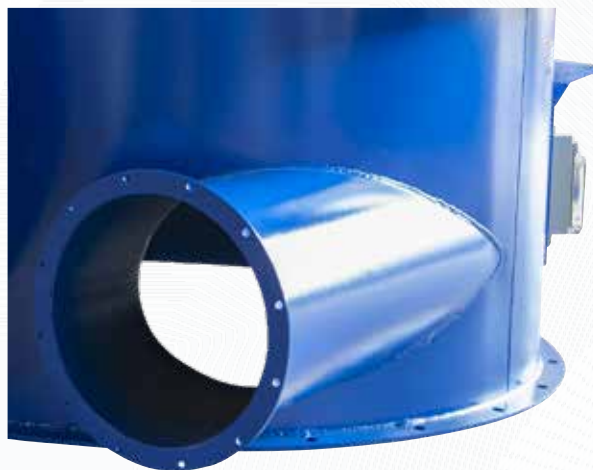
STANDARD

- >>> Pressostato differenziale
- >>> Differential pressure gauge
- >>> Pressostat différentiel
- >>> Differenzdruckschalter



STANDARD

- >>> Ingresso ciclonico
- >>> Cyclon inlet
- >>> Entrée cyclonique
- >>> Zyclonische Eingabe



OPTIONAL

- >>> Valvola stellare
- >>> Rotary valve
- >>> Vanne rotative
- >>> Zellenradschleuse



STANDARD

- >>> Manutenzione facile
- >>> Easy maintenance
- >>> Entretien facile
- >>> Einfache Wartung



