

# FILTRI A CARTUCCE VERTICALI GBox



VERTICAL CARTRIDGES DUST COLLECTORS GBox  
FILTRES À CARTOUCHES VERTICALS GBox  
VERTIKAL-PATRONEN FILTER GBox



## FILTRI A CARTUCCE VERTICALI GBox



GBox è la serie di filtri a cartucce verticali **PLUG & PLAY** con camera di calma e pulizia automatica.

La **versatilità del filtro** ne permette l'utilizzo su portate e applicazioni diverse.

Il **GBox** ha più possibilità di ingresso della polvere, garantendo al cliente la **massima flessibilità d'installazione e posizionamento**.

L'ingresso in **camera di calma** provoca la caduta di gran parte della polvere direttamente nel bidone di raccolta, **massimizzando la durata delle cartucce**.

La struttura prevede **tre porte** di accesso alle cartucce che garantiscono una **manutenzione facile e veloce**.

Il filtro è dotato di **interruttore e centralina con display LCD** per la gestione della pulizia.

Il filtro viene spedito assemblato e pronto all'uso, assicurando un'**installazione in poco tempo**.



### SPECIFICHE TECNICHE

#### Specifiche versioni standard:

- Plug-fan
- Poliestere con Teflon, classe "M"
- Superficie filtrante da 48 a 108 m<sup>2</sup>
- Interruttore
- Economizzatore
- Pulizia automatica ad aria compressa
- Installazione interna
- Spedito pronto all'uso

#### Accessori:

- Box insonorizzato per ventilatore
- Filtro HEPA sullo scarico
- Quadro elettrico e/o inverter
- Raccordi in ingresso e uscita
- Tessuti filtranti diversi

#### Materiali e finitura:

- Verniciato
- Acciaio INOX

## VERTICAL CARTRIDGES DUST COLLECTORS GBox



GBox is the **PLUG & PLAY** vertical cartridge dust collector series with plenum chamber and automatic cleaning.

The **dust collector's versatility** allows it to be used on different airflows and applications.

The **GBox** has multiple dust inlet possibilities, giving the customer **maximum flexibility in installation and positioning**.

The inlet on a **plenum chamber** causes most of the powder to fall directly into the collection bin, **maximising cartridge lifespan**.

The structure is complete with **no. 3 cartridges access doors**, to guarantee a **quick and easy maintenance**.

Dust collector equipped with a **switch and control unit with LCD display** for the cleaning system.

The filter is shipped fully assembled and ready to use, **ensuring a quick installation**.



### TECHNICAL SPECIFICATIONS

#### Standard version:

- Plug-Fan
- Teflon coated cartridges, 'M' Class
- Filtering surface from 48 to 108 m<sup>2</sup>
- Switch
- Economizer
- Automatic reverse-jet cleaning
- Indoor installation
- Fully assembled delivered

#### Accessories:

- Soundproofing box for fan
- HEPA filter on discharge
- Control panel with/or variable speed drive
- Inlet and outlet transition pieces
- Different filter fabrics

#### Materials and finish:

- Painted
- Stainless steel



## FILTRES À CARTOUCHES VERTICALES GBox



GBox est la série de filtres à cartouches verticaux **PLUG & PLAY** avec chambre de décantation et nettoyage automatique.

La **versatilité du filtre** lui permet d'être utilisé avec différents débits d'air et applications.

Le **GBox** a plusieurs possibilités d'entrée de la poussière, assurant au client la **flexibilité maximale pour l'installer et le positionner**.

L'entrée dans la **chambre de décantation** provoque la chute de la plus grande partie de la poussière dans le bidon, **maximisant ainsi la durée de vie de la cartouche**.

La structure est équipée de **no. 3 portes frontales d'accès** aux cartouches, **pour garantir une maintenance rapide et facile**.

Le filtre est complet avec un **interrupteur et une unité de contrôle avec écran LCD** pour le système de nettoyage.

Le filtre est livré entièrement assemblé et prêt à l'emploi, **assurant une installation rapide**.



### DONNEES TECHNIQUES

#### Détails standard:

- Plug-Fan
- Cartouche revêtue en Teflon, classe 'M'
- Surface de filtration de 48 à 108 m<sup>2</sup>
- Interrupteur
- Economiseur
- Nettoyage pneumatique automatique
- Installation à l'intérieur
- Livré entièrement assemblé

#### Matériaux et finition:

- Verni
- Acier Inox

#### Accessoires:

- Caisson insonorisée pour le ventilateur
- Filtre HEPA sur la sortie
- Tableau électrique et/ou inverter
- Raccord à l'entrée et à la sortie
- Différents tissus filtrants

## VERTIKALE-PATRONENFILTERN GBox



GBox ist die **PLUG & PLAY** Vertikal-Patronenfilterserie mit Beruhigungskammer und automatischer Abreinigung.

Die **Vielseitigkeit des Filters** ermöglicht den Einsatz bei unterschiedlichen Luftströmen und Anwendungen.

Der **GBox** verfügt über mehrere Staubeintrittsmöglichkeiten, die dem Kunden maximale **Flexibilität bei der Installation und Positionierung** bieten.

Der Eintritt in die **Beruhigungskammer** bewirkt, dass der größte Teil des Staubs direkt in den Sammelbehälter fällt, wodurch die **Lebensdauer der Patrone maximiert wird**.

Die Konstruktion verfügt über **drei Vordertüren für den Zugang** zu den Patronen, die eine **einfache und schnelle Wartung** gewährleisten.

Der Filter ist mit einem **Schalter und ein Steuergerät mit LCD-Anzeige** für das Reinigungsmanagement ausgestattet.

Der Filter wird vollständig montiert und einsatzbereit geliefert, was eine **schnelle Installation** sichert.



### TECHNISCHE DATEN

#### Spezifikationen der Standardversion:

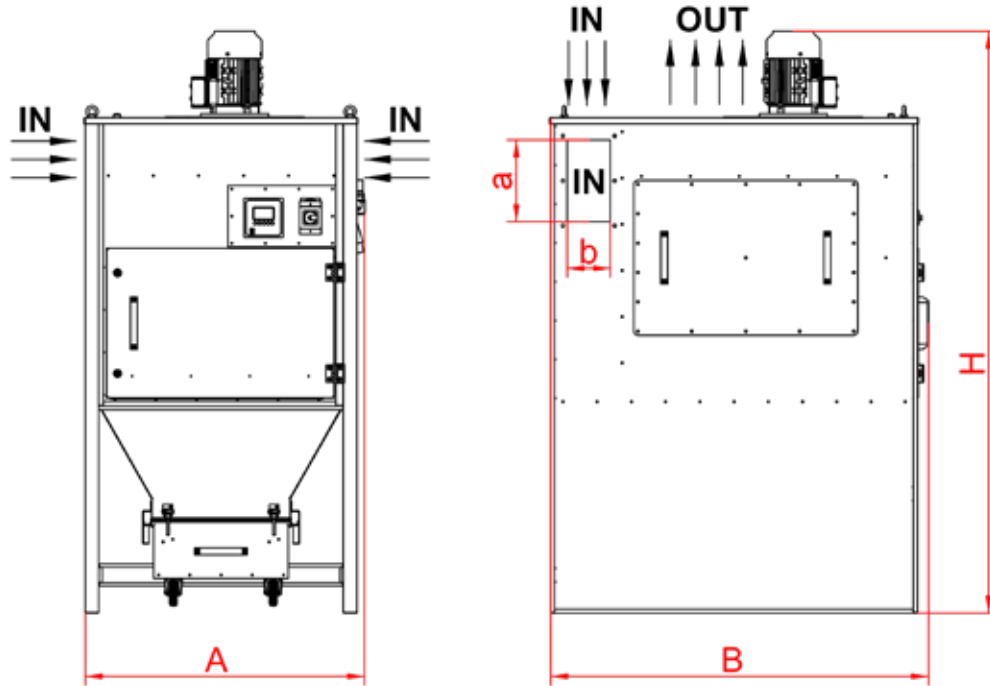
- Plug-Fan
- Teflonbeschichtete Patronen, 'M'-Klasse
- Filterfläche von 48 bis 108 m<sup>2</sup>
- Schalter
- Economizer
- Automatische Druckluftabreinigung
- Installation im Inneren
- Komplett zusammengebaut geliefert

#### Materialien und Verarbeitung:

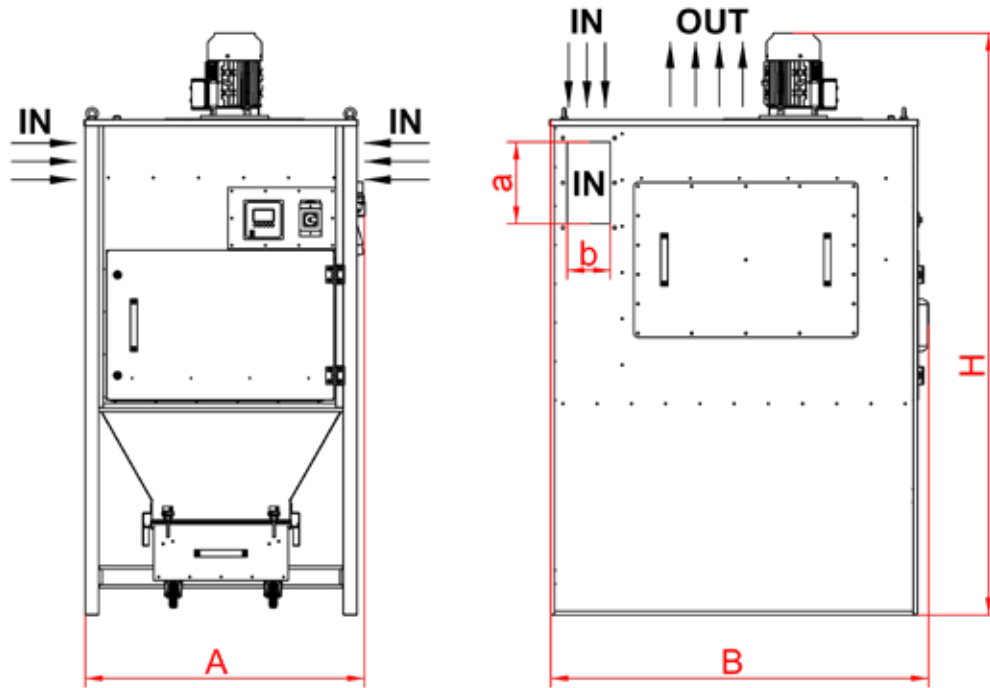
- Lackiert
- Edelstahl

#### Zubehör:

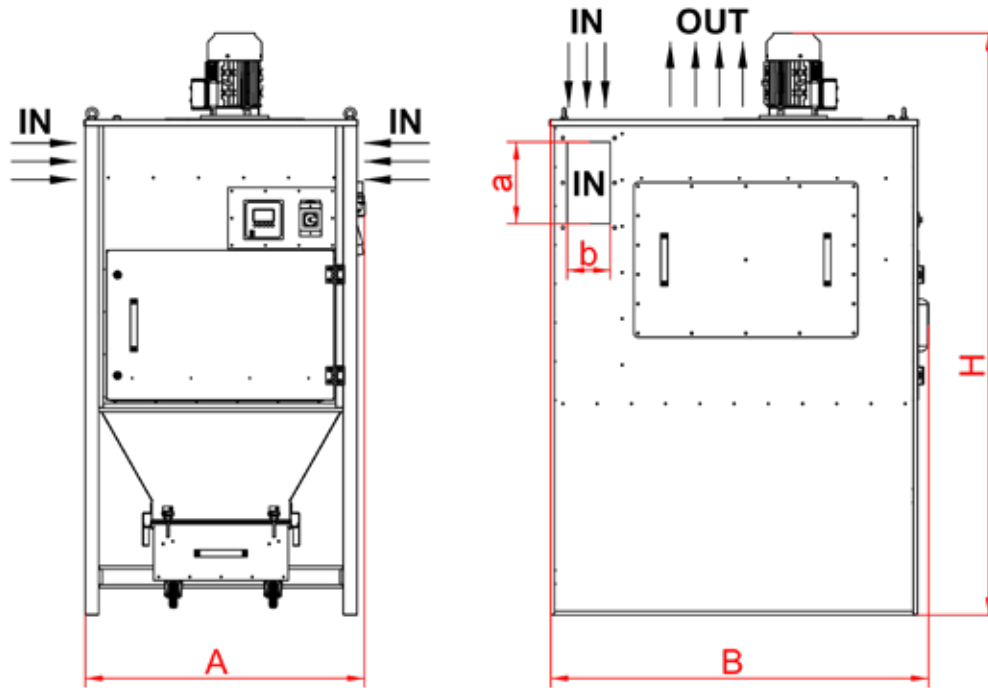
- Schalldichtes Gehäuse für den Ventilator
- HEPA-Filter am Austritt
- Schaltschrank mit Frequenzumrichter
- Anschluss an Ein- und Austritt
- Verschiedene Filtergewebe



ARTICOLO - ARTICLE ARTICLE - ARTIKEL		GBox - 4S		GBox - 4M		GBox - 4L	
POTENZA - POWER PUISSANCE - LEISTUNG	kW	2,2		3		4	
PORTATA MAX. - MAX. AIRFLOW DÉBIT MAX. - MAX. LUFTSTROM	m <sup>3</sup> /H	1.500	3.000	1.500	3.500	2.000	3.500
PRESSIONE ASPIRATORE - FAN PRESSURE PRÉSSION VENTILATEUR VENTILATORENDRUCK	Pa	2.430	2.000	2.600	2.000	3.100	2.670
PRESSIONE UTILE - AVAILABLE PRESSURE PRÉSSION UTILE - ARBEITSDRUCK	Pa	1.530	1.100	1.700	1.100	2.200	1.770
CARTUCCE - CARTRIDGES CARTOUCHES - PATRONEN	No.	4					
SUP. FILTRANTE - FILTER SURFACE SURF. FILTRATION - FILTERFLÄCHE	m <sup>2</sup>	48					
EFFICIENZA FILTRANTE - FILTER EFFICIENCY EFFICACITE FILTRATION - FILTEREFFIZIENZ	%	BIA CLASS "M" > 99 %					
DIMENSIONI - DIMENSIONS DIMENSIONS - DIMENSIONEN	A B H	1.000 1.350 2.200					
ALTEZZA CON BOX INSONORIZZANTE HEIGHT WITH SOUNDPROOFING BOX HAUTEUR AVEC CAISSON INSONORISÉ HÖHE MIT SCHALLDICHTER BOX	H	2.300					
ALTEZZA CON FILTRO HEPA HEIGHT WITH HEPA FILTER HAUTEUR AVEC FILTRE HEPA HÖHE MIT HEPA-FILTER	H	2.500					
BIDONE - BIN BIDON - SAMMELBEHÄLTER	Lt.	50					
ALIMENTAZIONE ELETTRICA POWER SUPPLY ALIMENTATION ÉLECTRIQUE STROMVERSORGUNG	Volt Hertz	3 X 400V - 3P+N+T 50 HZ					
CONTROLLO - CONTROL CONTRÔLE - KONTROLLE		Interruttore ed economizzatore - Switch and economizer Interrupteur et économiseur - Schalter und Economizer					



ARTICOLO - ARTICLE ARTICLE - ARTIKEL		GBox - 6S		GBox - 6M		GBox - 6L	
POTENZA - POWER PUISSANCE - LEISTUNG	kW	4		5,5		7,5	
PORTATA MAX. - MAX. AIRFLOW DÉBIT MAX. - MAX. LUFTSTROM	m <sup>3</sup> /H	2.000	4.500	3.000	5.500	3.500	5.500
PRESSIONE ASPIRATORE - FAN PRESSURE PRÉSSION VENTILATEUR VENTILATORENDRUCK	Pa	3.100	2.180	3.100	2.360	3.380	2.930
PRESSIONE UTILE - AVAILABLE PRESSURE PRÉSSION UTILE - ARBEITSDRUCK	Pa	2.200	1.280	2.200	1.460	2.480	2.030
CARTUCCE - CARTRIDGES CARTOUCHES - PATRONEN	No.	6					
SUP. FILTRANTE - FILTER SURFACE SURF. FILTRATION - FILTERFLÄCHE	m <sup>2</sup>	72					
EFFICIENZA FILTRANTE - FILTER EFFICIENCY EFFICACITE FILTRATION - FILTEREFFIZIENZ	%	BIA CLASS "M" > 99 %					
DIMENSIONI - DIMENSIONS DIMENSIONS - DIMENSIONEN	A B H	1.450 1.350 2.400					
ALTEZZA CON BOX INSONORIZZANTE HEIGHT WITH SOUNDPROOFING BOX HAUTEUR AVEC CAISSON INSONORISÉ HÖHE MIT SCHALLDICHTER BOX	H	2.500					
ALTEZZA CON FILTRO HEPA HEIGHT WITH HEPA FILTER HAUTEUR AVEC FILTRE HEPA HÖHE MIT HEPA-FILTER	H	2.700					
BIDONE - BIN BIDON - SAMMELBEHÄLTER	Lt.	75					
ALIMENTAZIONE ELETTRICA POWER SUPPLY ALIMENTATION ÉLECTRIQUE STROMVERSORGUNG	Volt Hertz	3 X 400V - 3P+N+T 50 HZ					
CONTROLLO - CONTROL CONTRÔLE - KONTROLLE		Interruttore ed economizzatore - Switch and economizer Interrupteur et économiseur - Schalter und Economizer					



ARTICOLO - ARTICLE ARTICLE - ARTIKEL		GBox - 9S		GBox - 9M		GBox - 9L	
POTENZA - POWER PUISSANCE - LEISTUNG	kW	5,5		7,5		11	
PORTATA MAX. - MAX. AIRFLOW DÉBIT MAX. - MAX. LUFTSTROM	m <sup>3</sup> /H	3.000	6.500	3.500	7.000	4.000	8.000
PRESSIONE ASPIRATORE - FAN PRESSURE PRÉSSION VENTILATEUR VENTILATORENDRUCK	Pa	2.920	2.090	3.380	2.290	3.620	2.840
PRESSIONE UTILE - AVAILABLE PRESSURE PRÉSSION UTILE - ARBEITSDRUCK	Pa	2.020	1.190	2.480	1.390	2.720	1.940
CARTUCCE - CARTRIDGES CARTOUCHES - PATRONEN	No.	9					
SUP. FILTRANTE - FILTER SURFACE SURF. FILTRATION - FILTERFLÄCHE	m <sup>2</sup>	108					
EFFICIENZA FILTRANTE - FILTER EFFICIENCY EFFICACITE FILTRATION - FILTEREFFIZIENZ	%	BIA CLASS "M" > 99 %					
DIMENSIONI - DIMENSIONS DIMENSIONS - DIMENSIONEN	A B H	1.500 1.860 2.600					
ALTEZZA CON BOX INSONORIZZANTE HEIGHT WITH SOUNDPROOFING BOX HAUTEUR AVEC CAISSON INSONORISÉ HÖHE MIT SCHALLDICHTER BOX	H	2.700					
ALTEZZA CON FILTRO HEPA HEIGHT WITH HEPA FILTER HAUTEUR AVEC FILTRE HEPA HÖHE MIT HEPA-FILTER	H	2.900					
BIDONE - BIN BIDON - SAMMELBEHÄLTER	Lt.	100					
ALIMENTAZIONE ELETTRICA POWER SUPPLY ALIMENTATION ÉLECTRIQUE STROMVERSORGUNG	Volt Hertz	3 X 400V - 3P+N+T 50 HZ					
CONTROLLO - CONTROL CONTRÔLE - KONTROLLE		Interruttore ed economizzatore Switch and economizer Interrupteur et économiseur Schalter und Economizer				Quadro elettrico ed economizzatore Control panel and economizer Tableau de control et économiseur Schaltschrank und Economizer	



**STANDARD**

- >>> Nr. 3 ingressi, laterali e su tetto
- >>> No. 3 inlets, on the sides and on the roof
- >>> Nr. 3 entrées, latérales et sur le toit
- >>> Nr. 3 Eintritt, seitlich und auf dem Dach



**STANDARD**

- >>> Display LCD e interruttore. Spina e attacco aria compressa
- >>> LCD display and switch. Plug and compressed air supply
- >>> Ecran LCD et interrupteur. Prise et raccordement à l'air comprimé
- >>> LCD-Display und Schalter. Stecker und Druckluftanschluss



**STANDARD**

- >>> Box insonorizzato e filtro HEPA
- >>> Soundproofing box and HEPA filter
- >>> Caisson insonorisé et filtre HEPA
- >>> Schallgedämmte Box und HEPA-Filter



**OPTIONAL**

- >>> Accesso frontale e laterale alle cartucce. Porta ispezione vano serbatoio.
- >>> Front and side access to the cartridges. Cleaning module access door.
- >>> Access frontal et latéral aux cartouches. Porte d'inspection pour le module de nettoyage.
- >>> Front- und seitlicher Zugang zu den Patronen. Inspektionstür zum Tankmodul.



