

FILTRI A CARBONE CARRELLATI DCC



MOBILE CARBON FILTERS DCC
FILTRES À CHARBON MOBILE DCC
MOBILE KOHLEFILTER DCC



FILTRI A CARBONE CARRELLATI DCC



I **DCC** sono la serie di filtri carrellati a carbone attivo, indicati quando si rende necessaria l'aspirazione di esalazioni da solventi.



I filtri **DCC** sono dotati di tre stadi filtranti:

1. Filtrina sintetica;
2. Materassino in poliestere;
3. Cartucce di carbone attivo.

I **DCC** sono completi di **interruttore**. Inoltre sono studiati per essere spediti interamente assemblati e pronti all'uso.

La serie **DCC B** è completa di **braccio aspirante**.

Trattandosi di filtri con rigenerazione esterna, lo sportello frontale permette una manutenzione semplice e veloce.

SPECIFICHE TECNICHE

Specifiche versioni standard:

- Filtro sintetico
- Carbone attivo da 28 a 56 kg
- Ventilatore
- Interruttore
- Temperatura massima 60°C

Accessori:

- Braccio aspirante
- Display multifunzione completo di interruttore, pressostato e contatore

Materiali e finitura:

- Lamiera zincata
- Acciaio inossidabile
- Verniciato

MOBILE CARBON FILTERS DCC



DCC filters are the mobile series with active carbon, suitable when the extraction of solvent exhalation is necessary.



DCC filters are provided with three filtering stages:

1. Synthetic filter;
2. Pad of polyester;
3. Active carbon cartridges.

DCC are complete with **switch**. Furthermore, the filters are designed to be shipped fully assembled and ready to use.

DCC B series is provided with an **extraction arm**.

These filters need external carbon regeneration. For this reason, the front door allows a simple and fast maintenance.

TECHNICAL SPECIFICATIONS

Standard version:

- Synthetic filter
- Carbon from 28 to 56 kg
- Fan
- Switch
- Max. temperature 60°C

Accessories:

- Extraction arm
- Multifunction display with switch, pressure gauge and hour counter

Materials and finish:

- Galvanized metal sheet
- Stainless steel
- Painted



FILTRES À CHARBON MOBILES DCC



Les filtres DCC sont la série à charbon actif à utiliser au cas où il faut filtrer des exhalations de solvants.

Les filtres DCC sont composés par trois étages de filtration:

1. Filtre synthétique;
2. Couche de polyester;
3. Cartouches de Charbon actif.

Les DCC sont complets avec interrupteur. Aussi, ils sont conçus pour être expédiés entièrement assemblés et prêts à l'emploi.

La série DCC B est complète avec bras.

En tant que filtres à régénération externe, la porte d'entrée permet un entretien simple et rapide.



DONNEES TECHNIQUES

Détails standard:

- Filtre synthétique
- Charbon actif de 28 à 56 kg
- Ventilateur
- Interrupteur
- Température maximale 60°C

Accessoires:

- Bras aspirant
- Ecran multifonction avec interrupteur, pressostat et compteur d'heures

Matériaux et finition:

- Tôle d'acier
- Acier inox
- Verni

MOBILE KOHLEFILTER DCC



Die serie DCC umfasst Aktivkohlefilter auf Rädern, die für den Einsatz bei der Absaugung von Lösungsmitteldämpfen geeignet sind.

Die DCC-Filter sind mit drei Filterstufen ausgestattet:

1. Synthetische Filtration;
2. Polyester-Matte;
3. Aktivkohlepatronen.

Die DCC-Filter werden komplett mit einem Schalter geliefert und sind außerdem so konzipiert, dass sie vollständig montiert und betriebsbereit geliefert werden können.

Die Filter der Serie DCC B sind komplett mit Absaugarm.

Da diese Filter von außen regeneriert werden, ermöglicht die Fronttür eine schnelle und einfache Wartung.



TECHNISCHE DATEN

Standardversion:

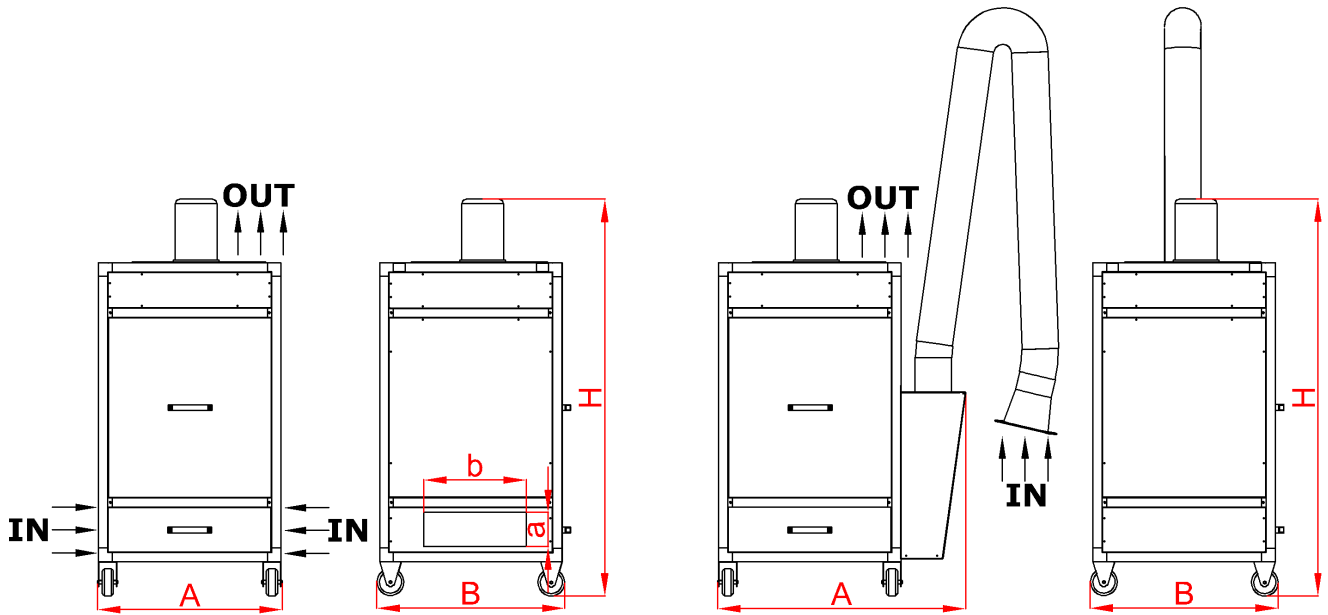
- Sintetischer Filter
- Aktivkohle von 28 bis 56 kg
- Ventilator
- Schalter
- Maximale Temperatur 60°C

Zubehör:

- Absaugarm
- Multifunktionsanzeige mit Schalter, Druckschalter und Betriebsstundenzähler

Materialien und Verarbeitung:

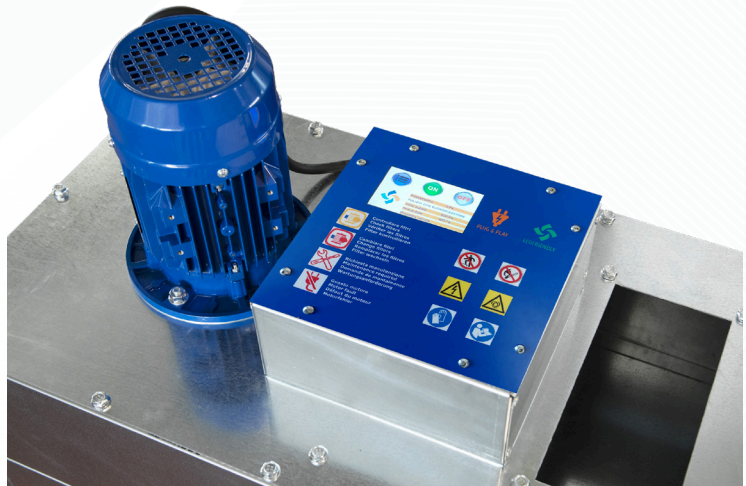
- Verzinkte Bleche
- Edelstahl
- Lackiert



ARTICOLO ARTICLE ARTICLE ARTIKEL		DCC 20	DCC 40	DCCB 20	DCCB 40
POTENZA POWER PUISSANCE LEISTUNG	KW	1,1	2,2	1,1	2,2
PORTATA AIRFLOW DÉBIT LUFTSTROM	M ³ /H	2.000	3.500	1.400	2.800
PRESSIONE UTILE AVAILABLE PRESSURE PRÉSSION UTILE ARBEITSDRUCK	Pa	1.000	1.000	-	-
RUMOROSITÀ SOUND LEVEL BRUIT GERÄUSCHPEGEL	Db(A)	79	79	75	75
CARTUCCE CARTRIDGES CARTOUCHES PATRONEN	No.	2	4	2	4
CARBONE CARBON CHARBON KOHLE	KG	28	56	28	56
DIMENSIONI DIMENSIONS DIMENSIONS DIMENSIONEN	A x B x H	800 x 450 x 1.500	800 x 800 x 1.750	1.100 x 450 x 1.500	1.100 x 800 x 1.750
INGRESSO INLET ENTRÉE EINTRITT	A x B	250 x 120	450 x 150	Ø 160	No. 2 Ø 160

OPTIONAL

- >>> Display
- >>> Display
- >>> Ecran
- >>> Display



STANDARD

- >>> Max. estensione 2.500 mm
- >>> Max. extension 2.500 mm
- >>> Max. extension 2.500 mm
- >>> Max. Armverlängerung 2.500 mm

