

CABINE DI VERNICIATURA A SECCO CS



DRY PAINT BOOTHS CS
CABINES DE PEINTURE A SEC CS
TROCKENSPRITZ KABINEN CS



CABINE DI VERNICIATURA A SECCO CS



Le CS sono la serie di cabine di verniciatura a secco.

Le cabine sono realizzate in più tipologie:



Serie con banco

- Banco di appoggio
- Aspiratore 1.400 RPM
- Filtro ANDREAE® e paint stop

Serie 3 STELLE

- Aspiratore 1.400 RPM
- Filtro ANDREAE® e paint stop

Serie 4 STELLE

- Aspiratore 1.400 RPM
- Filtro ANDREAE®, paint stop e predisposizione per pannelli di carbone
- Plafoniere e quadro elettrico

Serie 5 STELLE

- Aspiratore 1.400 RPM con performance migliori
- Filtro ANDREAE®, paint stop e pannelli di carbone
- Plafoniere e quadro elettrico

Le cabine possono essere spedite montate o smontate.

SPECIFICHE TECNICHE

Specifiche versioni standard:

- Lunghezza da 1 a 6 metri
- Ventilatore
- Temperatura massima 80°C

Accessori:

- Quadro elettrico e/o inverter
- Plafoniere
- Piatto girevole
- Silenziatore di scarico
- Prolunghe laterali e tetto
- Componenti ATEX zona 22 3D

Materiali e finitura:

- Lamiera zincata
- Acciaio inossidabile
- Verniciato

DRY PAINT BOOTHS CS



CS are the series of dry paint booths.

These booths are available in three different configurations:



Series with table

- Worktable
- 1.400 RPM fan
- ANDREAE® and paint stop filters

3 STARS series

- 1.400 RPM fan
- ANDREAE® and paint stop filters

4 STARS series:

- 1.400 RPM fan
- ANDREAE®, paint stop filters, prepared for carbon panel
- Lighting and control panel

5 STARS series

- 1.400 RPM fan, high performance
- ANDREAE®, paint stop filters and carbon panel
- Lighting and control panel

Booths could be delivered assembled or disassembled.

TECHNICAL SPECIFICATIONS

Standard version:

- Length from 1 to 6 meters
- Fan
- Max. temperature 80°C

Accessories:

- Control panel with/or VSD
- Lighting
- Manual turntable
- Silencer on discharge
- Side panels and roof extension
- ATEX components zone 22 3D

Materials and finish:

- Galvanized
- Stainless steel
- Painted



CABINE DE PEINTURE À SEC CS



Les CS sont la série des cabines de peinture à sec.

Les cabines sont proposées en plusieurs versions:

Série avec plan de travail

- Plan de travail
- Ventilateur 1.400 RPM
- Filtre ANDREAE® et paint stop

Série3 ÉTOILES

- Ventilateur 1.400 RPM
- Filtre ANDREAE® et paint stop

Série4 ÉTOILES

- Ventilateur 1.400 RPM
- Filtre ANDREAE®, paint stop et préparation pour des panneaux de charbon actif
- Lumière et tableau électrique

Série5 ÉTOILES

- Ventilateur 1.400 RPM avec meilleures performances
- Filtre ANDREAE®, paint stop panneaux de charbon actif
- Lumière et tableau électrique

Les cabines peuvent être expédiées assemblées ou démontées.



DONNEES TECHNIQUES

Détails standard:

- Longueur de 1 à 6 mètres
- Ventilateur
- Température maximale 80°C

Accessoires:

- Tableau électrique et/ou inverter
- Lumière
- Plateau tournant
- Silencieux à la sortie
- Rallonges latérales et toit
- Composants ATEX zone 22 3D

Matériaux et finition:

- Tôle galvanisée
- Acier inox
- Verni

TROCKENSPRITZKABINEN CS



Die serie CS umfasst Trockenspritzkabinen.

Die Kabinen werden in verschiedenen Ausführungen hergestellt:

Serie Mit Arbeitsfläche

- Arbeitsfläche
- Ventilator 1.400 U/min
- ANDREAE® und Paint Stop

Serie 3 STAR

- Ventilator 1.400 U/min
- ANDREAE® und Paint Stop

Serie 4 STAR

- Ventilator 1.400 U/min
- ANDREAE® Paint Stop und Verbindungsfläche für Kohleplatten
- Deckenleuchten und Schaltschrank

Serie 5 STAR

- Ventilator mit 1.400 U/min und verbesserte Leistung
- ANDREAE® Paint Stop und Kohleplatten
- Deckenleuchten und Schaltschrank

Die Kabinen können zusammengebaut oder demontiert versandt werden.



TECHNISCHE DATEN

Standardversion:

- Längevarianten von 1 bis 6 Metern
- Ventilator
- Maximale Temperatur 80°C

Zubehör:

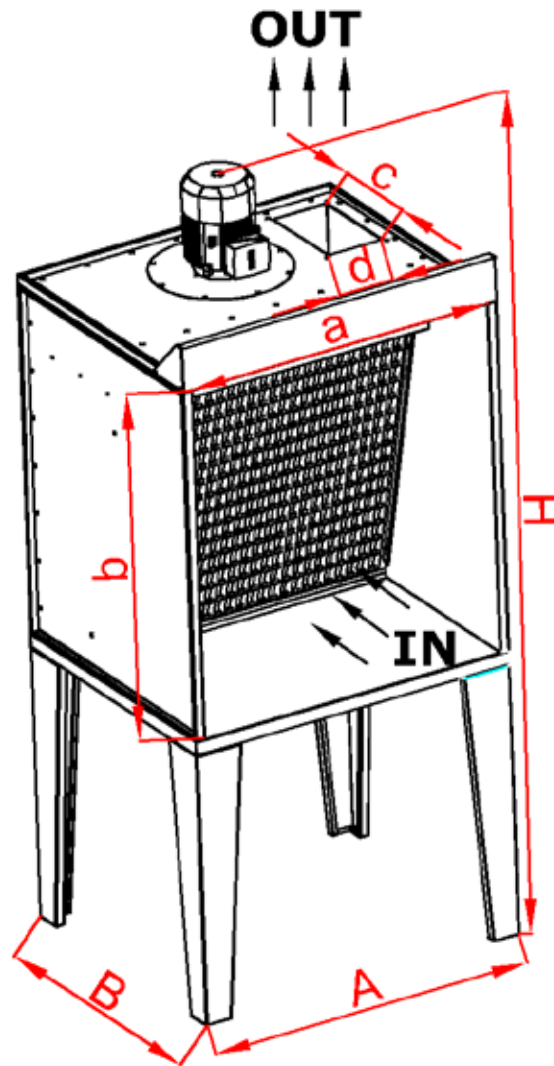
- Schaltschrank und/oder Frequenzumrichter
- Deckenleuchte
- Drehtisch
- Schalldämpfer am Austritt
- Verlängerungen für Seitenwände und Dach
- ATEX-Komponente Zone 22 3D

Materialien und Verarbeitung:

- Verzinkte Bleche
- Edelstahl
- Lackiert



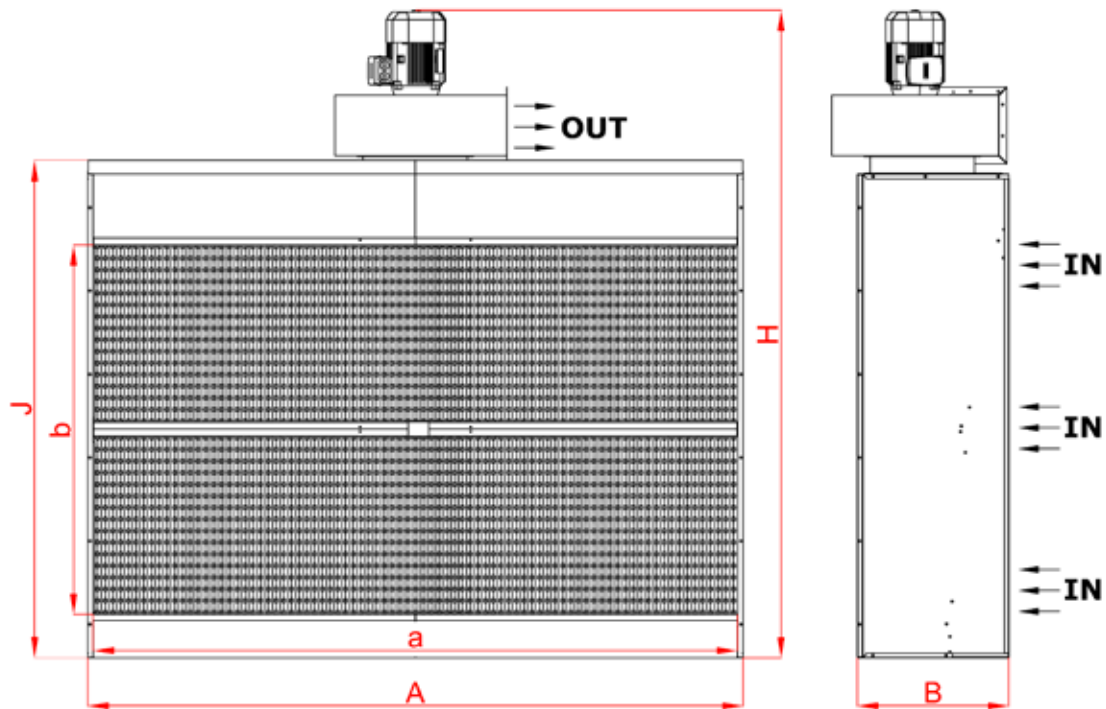
CABINE CON PIANO DI LAVORO – BOOTH WITH WORKING TOP
CABIN AVEC PLAN DE TRAVAIL - KABINE MIT ARBEITSFLÄCHE



ARTICOLO ARTICLE ARTICLE ARTIKEL		CS 10	CS 15	CS 18
DIMENSIONI DIMENSIONS DIMENSIONS DIMENSIONEN	A x B x H	1.050 x 900 x 2.250	1.500 x 900 x 2.250	1.800 x 900 x 2.250
PARETE ASPIRANTE EXTRACTION FRONT PAROIS ASPIRANTE SAUGWAND	a x b	990 x 900	1.440 x 900	1.740 x 900
USCITA OUTLET SORTIE AUSTRITT	c x d	450 x 210	450 x 210	480 x 250
POTENZA POWER PUISSANCE LEISTUNG	kW	0,75	1,1	1,1
PORTATA AIRFLOW DÉBIT LUFTSTROM	m ³ /h	1.800	2.600	3.600
PRESSIONE UTILE AVAILABLE PRESSURE PRÉSSION UTILE ARBEITSDRUCK	Pa	300	300	300



SERIE STANDARD – STANDARD SERIES – STANDARD SERIES – STANDARD SERIE



SERIE STANDARD STANDARD SERIES STANDARD SERIES STANDARD SERIE		3 E 4 STELLE 3 & 4 STARS 3 & 4 ÉTOILES 3 & 4 STAR				5 STELLE 5 STARS 5 ÉTOILES 5 STARS			
		ARTICOLO ARTICLE ARTICLE ARTIKEL	CS 20	CS 30	CS 40	CS 50	CS 20	CS 30	CS 40
DIMENSIONI DIMENSIONS DIMENSIONS DIMENSIONEN	A	2.250	3.150	4.050	4.950	2.250	3.150	4.050	4.950
	B	730	730	730	730	730	730	730	730
	H	3.240	3.240	3.240	3.240	3.240	3.240	3.240	3.240
PARETE ASPIRANTE EXTRACTION FRONT PAROIS ASPIRANTE SAUGWAND	a	2.190	3.090	3.990	4.890	2.190	3.090	3.990	4.890
	b	1.840	1.840	1.840	1.840	1.840	1.840	1.840	1.840
ALTEZZA J HEIGHT J HAUTE J HÖHE J	j	2.320	2.320	2.320	2.320	2.320	2.320	2.320	2.320
USCITA (FLANGIA VENTILATORE) OUTLET (FAN FLANGE) SORTIE (BRIDE VENTILATEUR) AUSSTRITT (VENTILATORFLANSCH)		500 x 360	500 x 360	565 x 400	565 x 400	500 x 360	500 x 360	565 x 400	No. 2 x 500 x 360
POTENZA POWER PUISSANCE LEISTUNG	kW	1,5	2,2	3	4	1,5	2,2	4	2 x 1,5
PORTATA AIRFLOW DEBIT LUFTSTROM	m³/h	8.000	12.000	16.000	20.000	8.000	12.000	16.000	20.000
PRESSIONE UTILE AVAILABLE PRESSURE PRÉSSION UTILE ARBEITSDRUCK	Pa	300	300	300	300	300	300	300	300
CARBONE CARBON CHARBON KOHLE	Kg	–	–	–	–	57	95	114	152



- >>> CS 15 con interruttore e pressostato
- >>> CS 15 with switch and pressure gauge
- >>> CS 15 avec interrupteur et pressostat
- >>> CS 15 mit Schalter und Druckschalter



- >>> CS 10 in AISI 304
- >>> CS 10 in Stainless Steel
- >>> CS 10 in Acier Inoxydable
- >>> CS 10 aus AISI 304



- >>> CS 30 4 STELLE
- >>> CS 30 4 STARS
- >>> CS 30 4 ÉTOILES
- >>> CS 30 4 STAR

